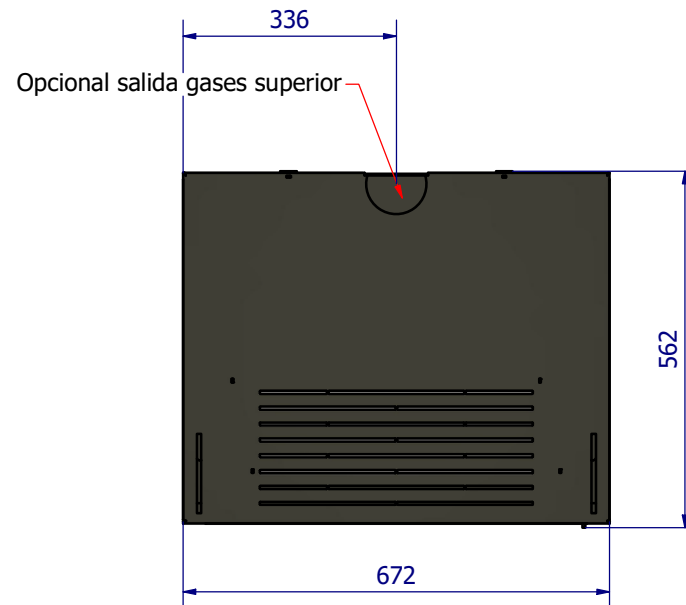
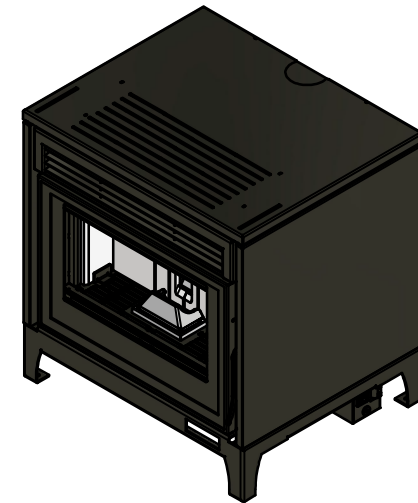


CHIMENEAS Y BARBACOAS FERLUX, S.A.  
 POLIG. INDUST. EL POLEAR, PARC. 1  
 29313 VILLANUEVA DEL TRABUCO MALAGA (ESPAÑA)  
 TEL. +34 952 03 11 17 FAX +34 952 03 11 18



Piedra gris



Blanco perla



Piedra Oxido

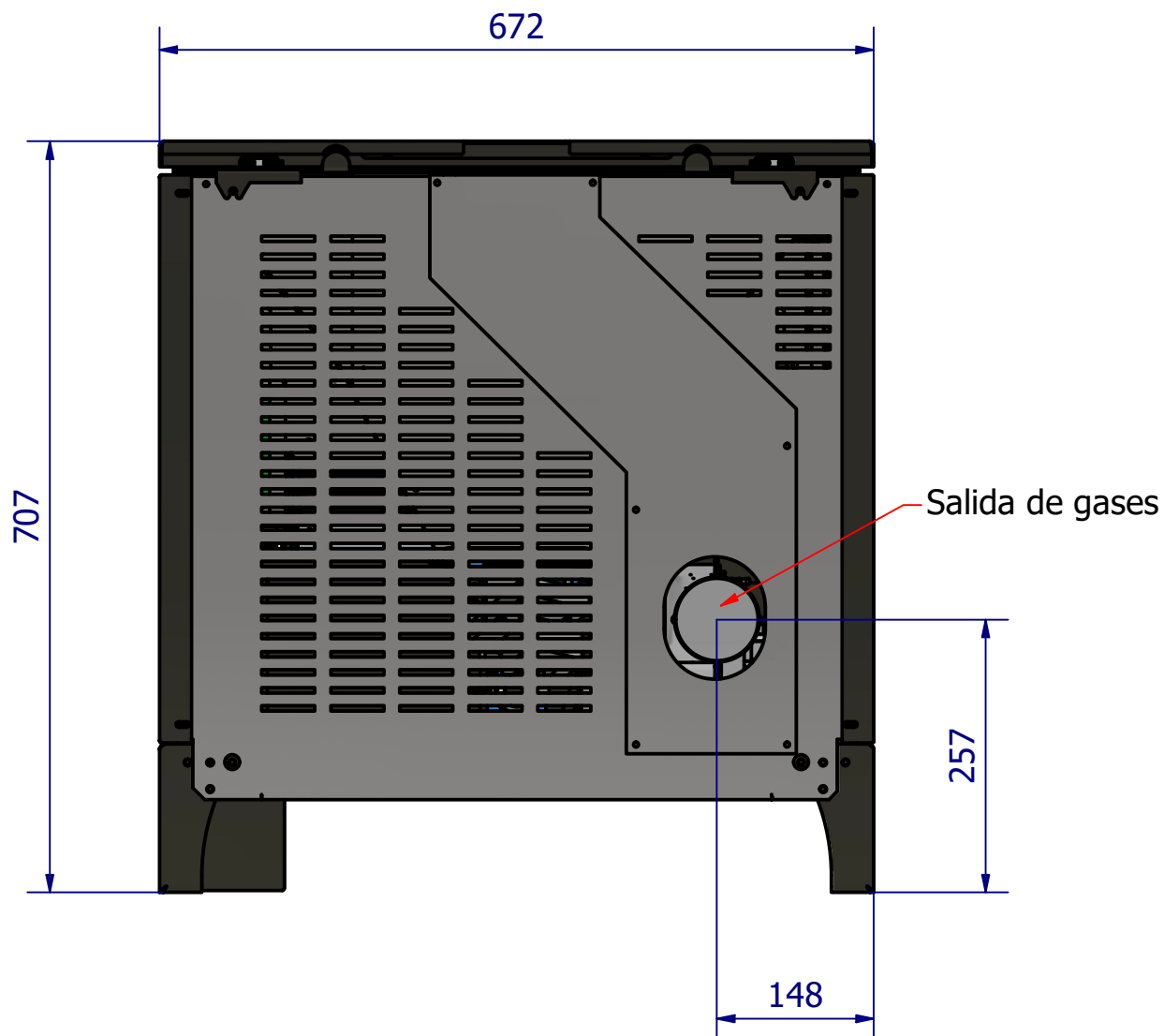


Negro





CHIMENEAS Y BARBACOAS FERLUX, S.A.  
 POLIG. INDUST. EL POLEAR, PARC. 1  
 29313 VILLANUEVA DEL TRABUCO MALAGA (ESPAÑA)  
 TEL. +34 952 03 11 17 FAX +34 952 03 11 18



**Datos técnicos**

POTENCIA TÉRMICA NOMINAL	8,5 KW
POTENCIA TÉRMICA AMBIENTAL	8,5 KW
POTENCIA TÉRMICA REDUCIDA	3,4 KW
RENDIMIENTO P.T.N*	90%
RENDIMIENTO P.T.R.**	94%
CONSUMO (MIN-MAX)	0,7 Kg - 1,9 Kg
AUTONOMÍA (MIN-MAX)	30 - 11 HEURES
EMISIONES CO AL 13% DE O <sub>2</sub> (P.T.N. - P.T.R.)	0,02% - 0,03%
PARTICULADO - OGC - NOX (13% O <sub>2</sub> mg/Nm <sup>3</sup> )	20 - 9 - 141
TEMPERATURA DE HUMOS (P.T.N. - P.T.R.)	143 °C - 67 °C
VOLUMEN CALEFACTABLE	195 M <sup>3</sup>
SALIDA DE HUMOS	80 MM
ENTRADA DE AIRE PRIMARIO	40 MM
PESO	122Kg
CAPACIDAD DEL DEPÓSITO	21 Kg

**Requisitos eléctricos**

ALIMENTACIÓN	220 - 230 V
FRECUENCIA	50 - 60 Hz
POTENCIA EN EL ENCENDIDO	366 W
POTENCIA MEDIA ABSORBIDA	66 W