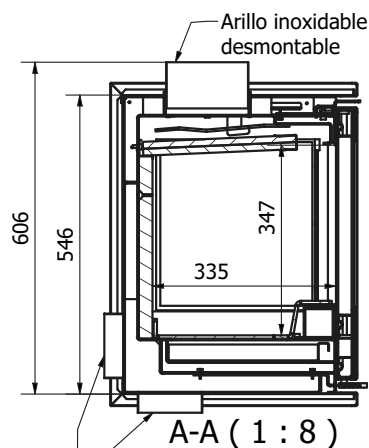
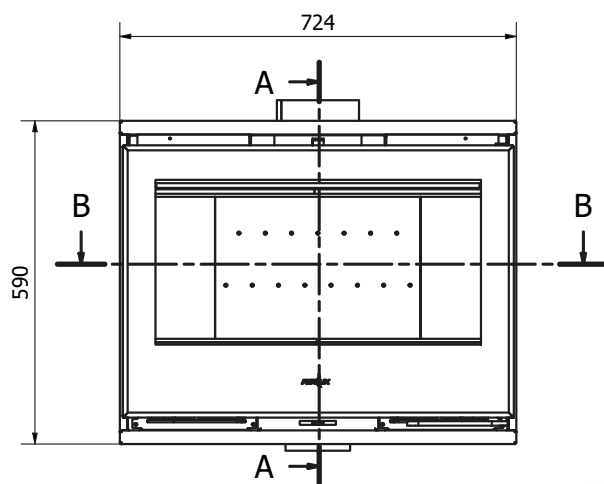
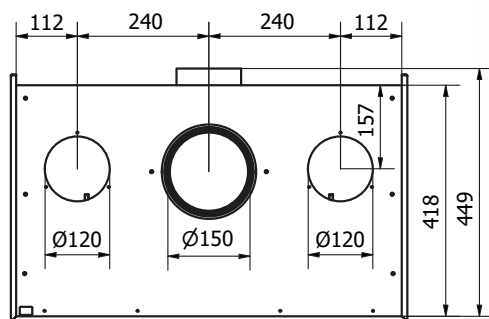




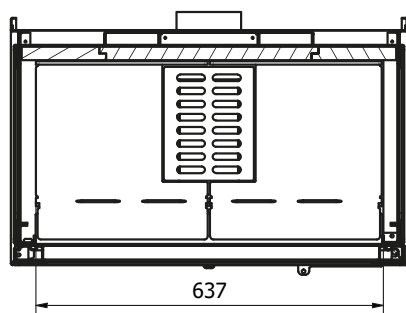
CHIMENEAS Y BARBACOAS FERLUX, S.A.
 POLIG. INDUST. EL POLEAR, PARC. 1
 29313 VILLANUEVA DEL TRABUCO MALAGA (ESPAÑA)
 TEL. +34 952 03 11 17 FAX +34 952 03 11 18



Opción entrada aire:
 - Trasera
 - Inferior



B-B (1 : 8)



Datos técnicos

POTENCIA TOTAL	10,6 Kw
POTENCIA TÉRMICA NOMINAL	9,0 Kw
RENDIMIENTO	85,1 %
VOLUMEN CALEFACTABLE	234 M ³
EMISIONES CO (13% DE O ₂)	0,05 %
PARTICULADO (13% DE O ₂)	21,5 MG/NM ³
OGC (13% DE O ₂)	26,4 MG/NM ³
NOX (13% DE O ₂)	95,0 MG/NM ³
TEMPERATURA DE HUMOS	188,6 °C
TIRO MEDIO	10 - 14 PA
CONSUMO	2,4 KG/H
SALIDA DE HUMOS	150 MM
SALIDA DE CANALIZACIÓN	2 x 120 MM
ENTRADA DE AIRE	120 MM
PESO	107 KG
LONG. MÁX. LEÑA	500 MM
CRISTAL FRONTAL	707 x 491 x 4MM
CRISTAL LATERAL	357 x 489 x 4MM

Requisitos eléctricos

ALIMENTACIÓN	220 - 230 V
FRECUENCIA	50 - 60 Hz
POTENCIA MEDIA ABSORBIDA	68 W