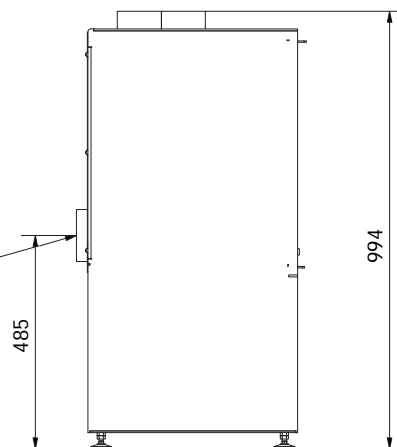
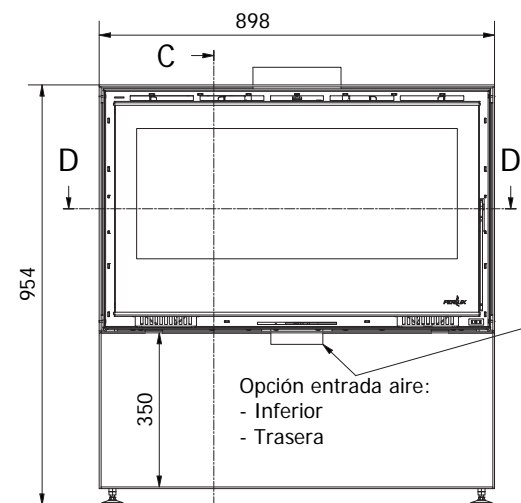


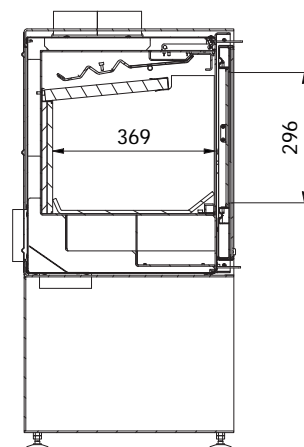
ESTUFA

ENYA 90 LEÑERO A+

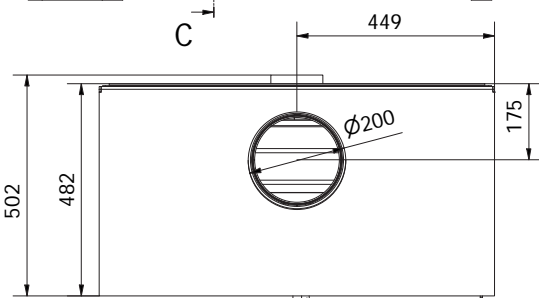
www.ferlux.es



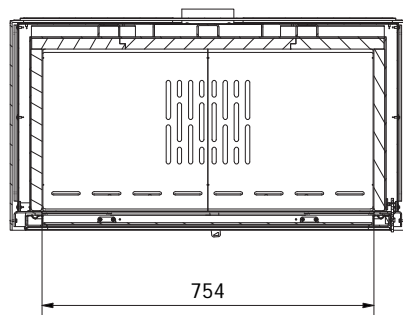
C-C (1 : 10)



CHIMENEAS Y BARBACOAS FERLUX, S.A.
 POLIG. INDUST. EL POLEAR, PARC. 1
 29313 VILLANUEVA DEL TRABUCO MALAGA (ESPAÑA)
 TEL. +34 952 03 11 17 FAX +34 952 03 11 18



D-D (1 : 10)



Datos técnicos

POTENCIA TOTAL	11 Kw
POTENCIA TÉRMICA NOMINAL	8,46 Kw
RENDIMIENTO	75 %
VOLUMEN CALEFACTABLE	308 M ³
EMISIONES CO (13% DE O ₂)	0,08 %
PARTICULADO (13% DE O ₂)	8,0 MG/NM ³
OGC (13% DE O ₂)	6,0 MG/NM ³
NOX (13% DE O ₂)	88,0 MG/NM ³
TEMPERATURA DE HUMOS	272,0 °C
TIRO MEDIO	10 - 14 PA
CONSUMO	2,64 KG/H
SALIDA DE HUMOS	200 MM
SALIDA DE CANALIZACIÓN	N.D
ENTRADA DE AIRE	120 MM
PESO	202 KG
LONG. MÁX. LEÑA	500 MM
CRISTAL	824,5x482,5x4 MM

Ventiladores opcionales: Requisitos eléctricos

ALIMENTACIÓN	220 - 230 V
FRECUENCIA	50 - 60 Hz
POTENCIA MEDIA ABSORBIDA	38 W