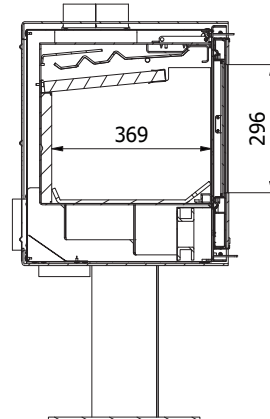
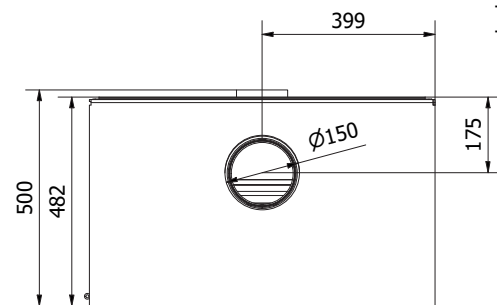


F-F (1 : 10)

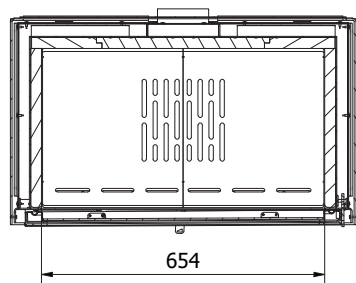


CHIMENEAS Y BARBACOAS FERLUX, S.A.
 POLIG. INDUST. EL POLEAR, PARC. 1
 29313 VILLANUEVA DEL TRABUCO MALAGA (ESPAÑA)
 TEL. +34 952 03 11 17 FAX +34 952 03 11 18

Opción entrada aire:
 - Inferior
 - Trasera



G-G (1 : 10)



Datos técnicos

| | |
|---------------------------------------|-------------------------|
| POTENCIA TOTAL | 9,6 Kw |
| POTENCIA TÉRMICA NOMINAL | 7,43 Kw |
| RENDIMIENTO | 75 % |
| VOLUMEN CALEFACTABLE | 270 m ³ |
| EMISIONES CO (13% DE O ₂) | 0,08 % |
| PARTICULADO (13% DE O ₂) | 8,0 MG/NM ³ |
| OGC (13% DE O ₂) | 6,0 MG/NM ³ |
| NOX (13% DE O ₂) | 88,0 MG/NM ³ |
| TEMPERATURA DE HUMOS | 272,0 °C |
| TIRO MEDIO | 10 - 14 PA |
| CONSUMO | 2,36 KG/H |
| SALIDA DE HUMOS | 150 MM |
| SALIDA DE CANALIZACIÓN | 2x120 MM |
| ENTRADA DE AIRE | N.D. |
| PESO | 177,4 KG |
| LONG. MÁX. LEÑA | 500 MM |
| CRISTAL | 724,5x482,5x4 MM |

Ventiladores opcionales: Requisitos eléctricos

| | |
|--------------------------|-------------|
| ALIMENTACIÓN | 220 - 230 V |
| FRECUENCIA | 50 - 60 Hz |
| POTENCIA MEDIA ABSORBIDA | 38 W |