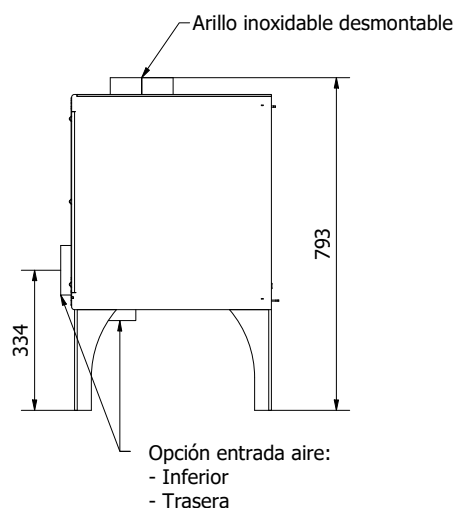
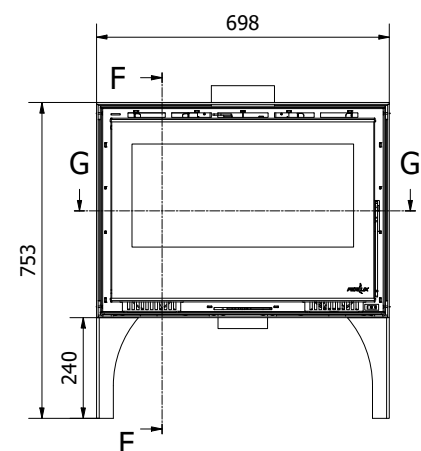
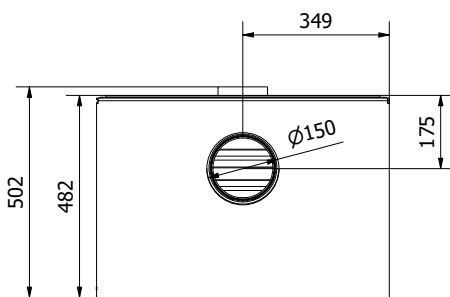
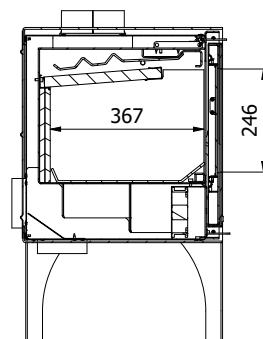




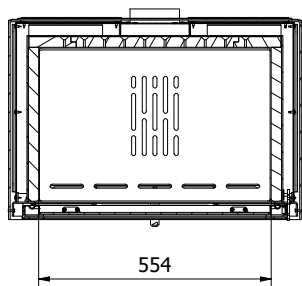
CHIMENEAS Y BARBACOAS FERLUX, S.A.  
 POLIG. INDUST. EL POLEAR, PARC. 1  
 29313 VILLANUEVA DEL TRABUCO MALAGA (ESPAÑA)  
 TEL. +34 952 03 11 17 FAX +34 952 03 11 18



F-F ( 1 : 10 )



G-G ( 1 : 10 )



## Datos técnicos

POTENCIA TOTAL	8,2 Kw
POTENCIA TÉRMICA NOMINAL	6,4 Kw
RENDIMIENTO	78 %
VOLUMEN CALEFACTABLE	230 M <sup>3</sup>
EMISIONES CO (13% DE O <sub>2</sub> )	0,10 %
PARTICULADO (13% DE O <sub>2</sub> )	5,0 MG/NM <sup>3</sup>
OGC (13% DE O <sub>2</sub> )	11,0 MG/NM <sup>3</sup>
NOX (13% DE O <sub>2</sub> )	95,0 MG/NM <sup>3</sup>
TEMPERATURA DE HUMOS	246 °C
TIRO MEDIO	10 · 14 PA
CONSUMO	2,08 KG/H
SALIDA DE HUMOS	150 MM
SALIDA DE CANALIZACIÓN	N.D
ENTRADA DE AIRE	120 MM
PESO	135 KG
LONG. MÁX. LEÑA	330 MM
CRISTAL	624,5x432,5x4 MM

## Ventiladores opcionales: Requisitos eléctricos

ALIMENTACIÓN	220 · 230 V
FRECUENCIA	50 · 60 Hz
POTENCIA MEDIA ABSORBIDA	38 W