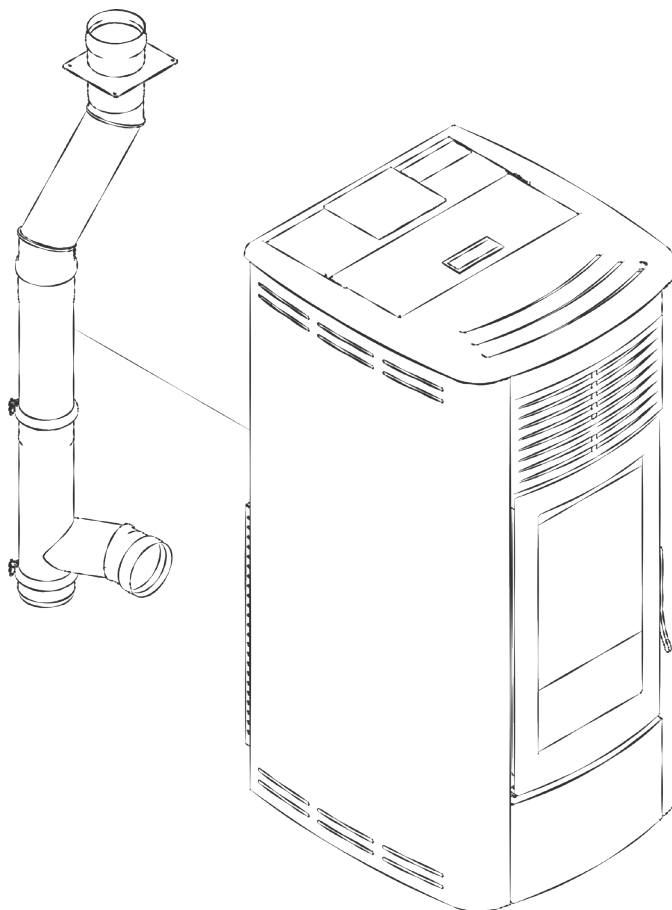




Calidez de *Vida*

**MONTAJE KIT SALIDA HUMOS VERTICAL**  
**VERTICAL SMOKE EXHAUST ASSEMBLY**  
**ESSEMBLE D'ÉVACUATION VERTICALE DES FUMÉES**  
**MONTAGGIO SCARICO FUMI VERTICALE**  
**MONTAGEM DE ESCAPEFUMAÇA VERTICAL**  
**VENUS, HELEN GLASS, HELEN STEEL, SHARA,**  
**ELISA, ARES Y OSIRIS**



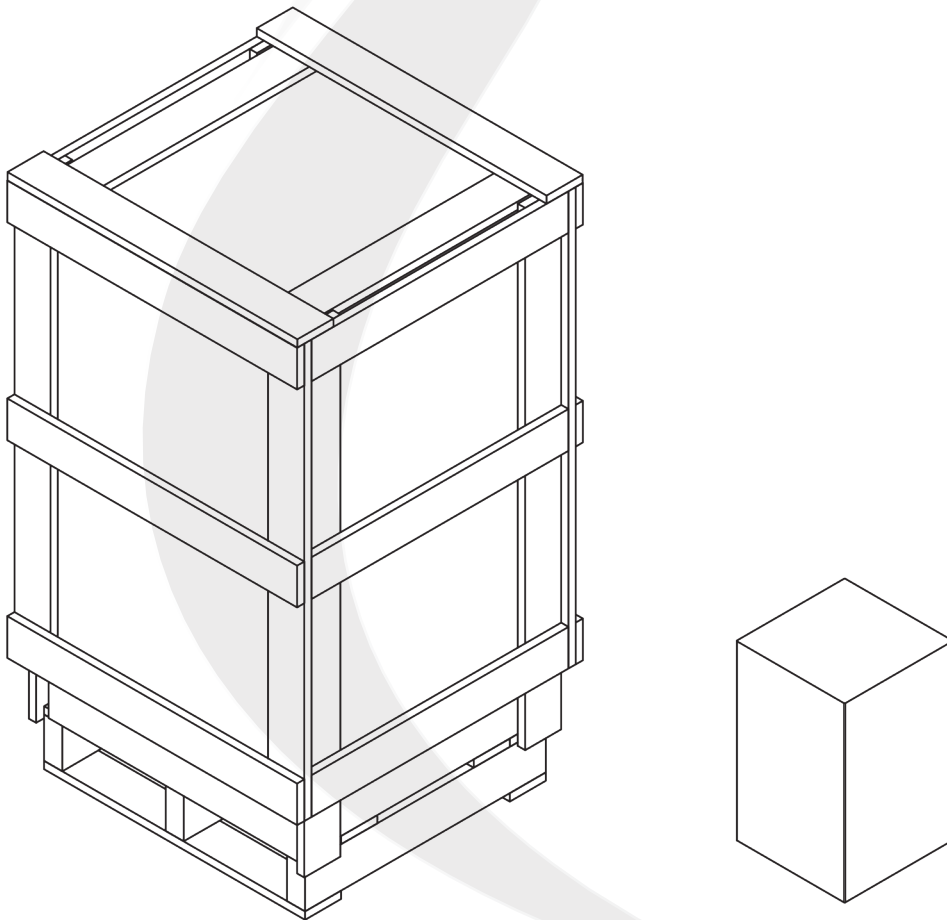
**INSTRUCCIONES PARA EL ENSAMBLAJE** El modelo se entrega en 2 bultos, 1 con el aparato y otro con el kit de salida de humos vertical.

**ASSEMBLING INSTRUCTION** This model will be delivered in 2 boxes, the first with the body and the second with the vertical smoke outlet kit.

**INSTRUCTIONS D'ASSEMBLAGE** Le modèle est livré en 2 paquets, 1 avec le appareil et un autre avec le kit d'évacuation des fumées vertical.

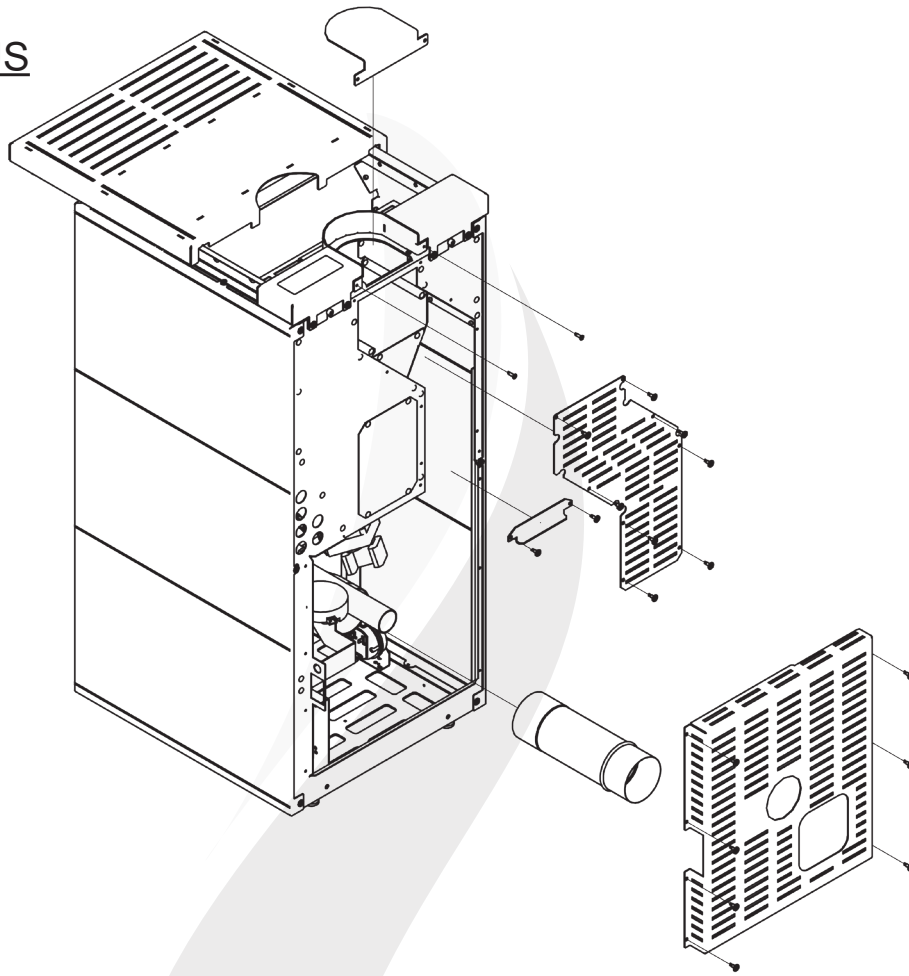
**ISTRUZIONE PER IL MONTAGGIO** Il modello si consegna in 2 scatole, 1 con l'apparato (vedi fig. 1) e l'altra con il kit scarico fumi verticale.

**INSTRUÇÕES DE MONTAGEM** O modelo é entregue em 2 pacotes, 1 com o dispositivo (veja fig. 1) e outro com com o kit de saída de fumaça vertical.

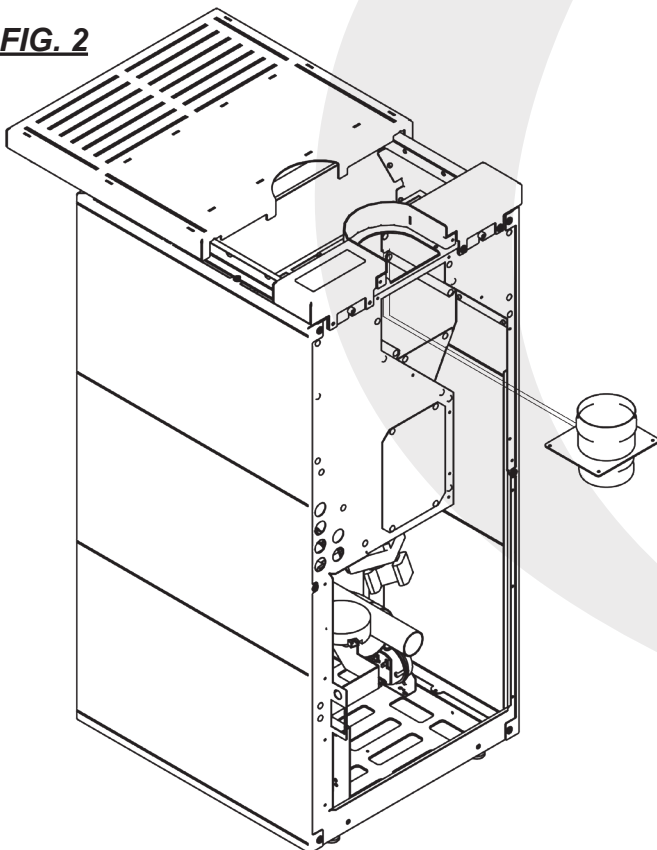


**MOD. VENUS**

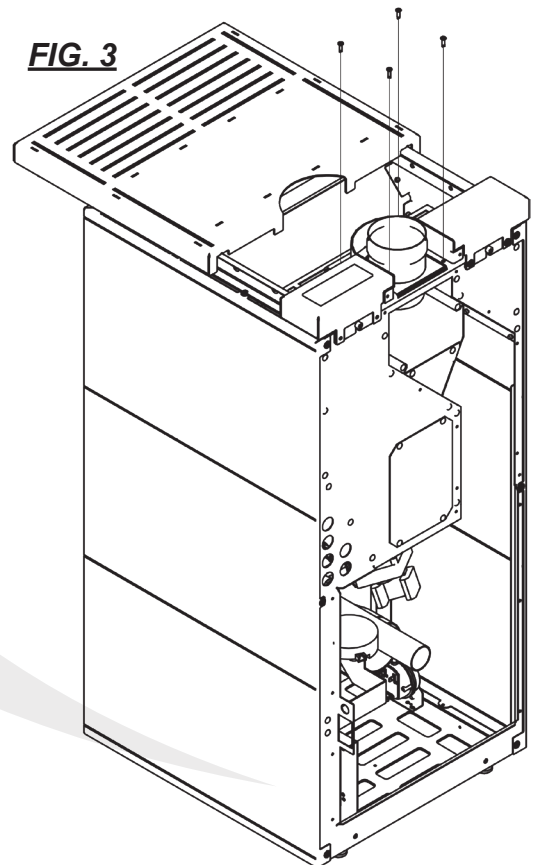
**FIG. 1**



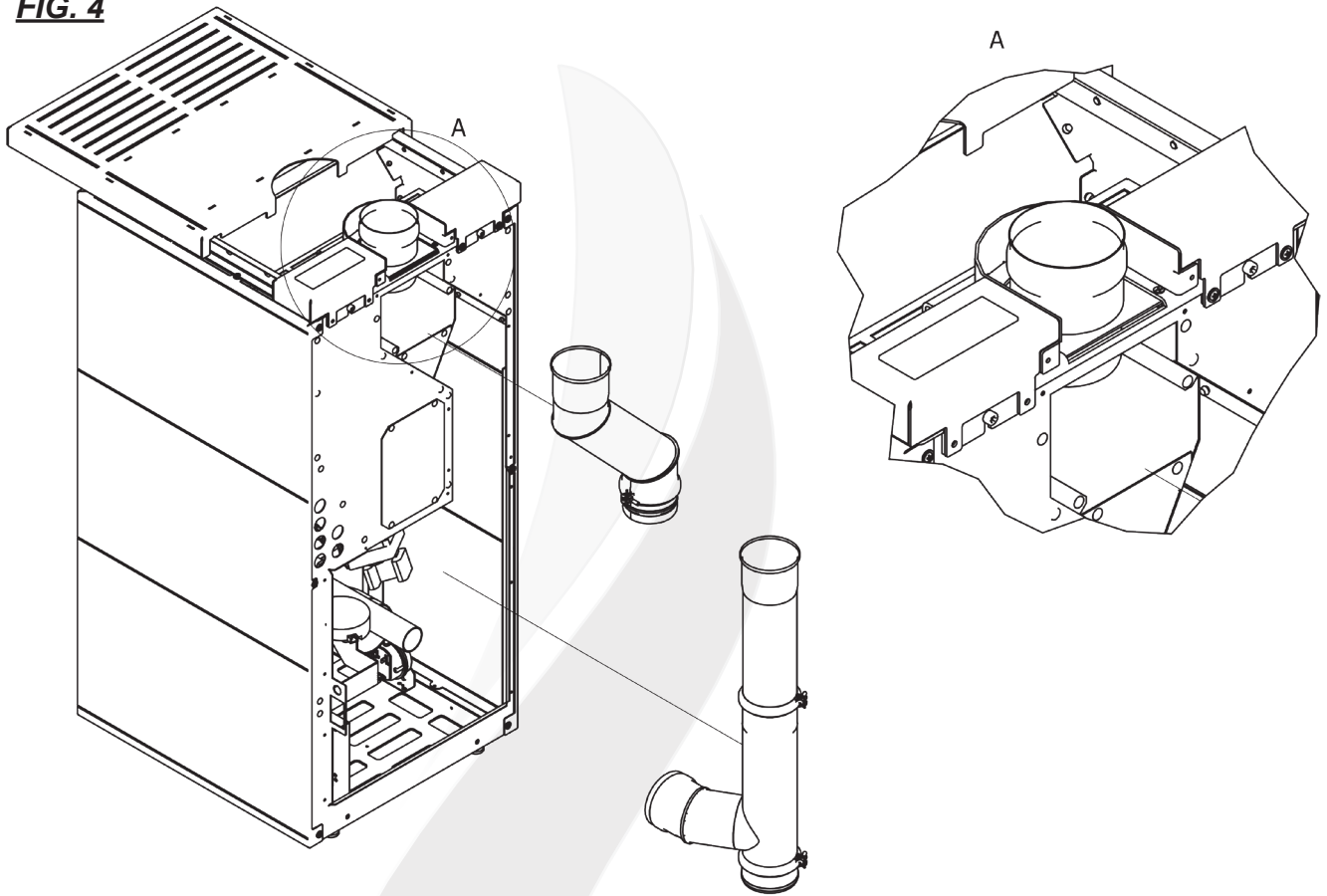
**FIG. 2**



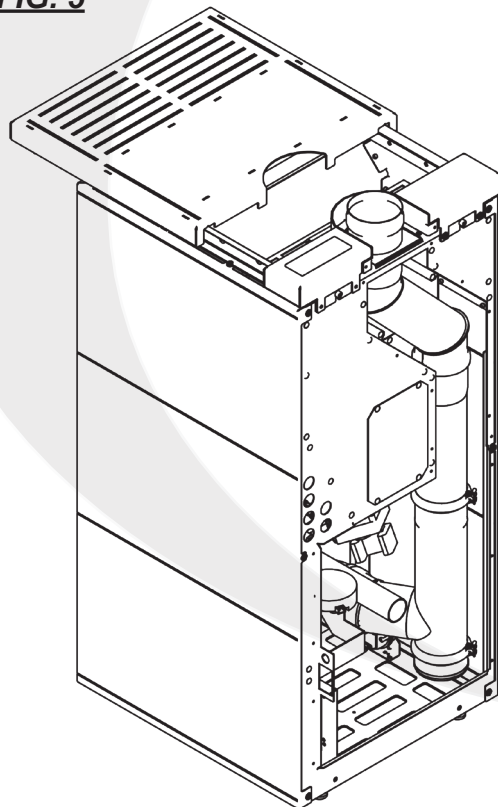
**FIG. 3**



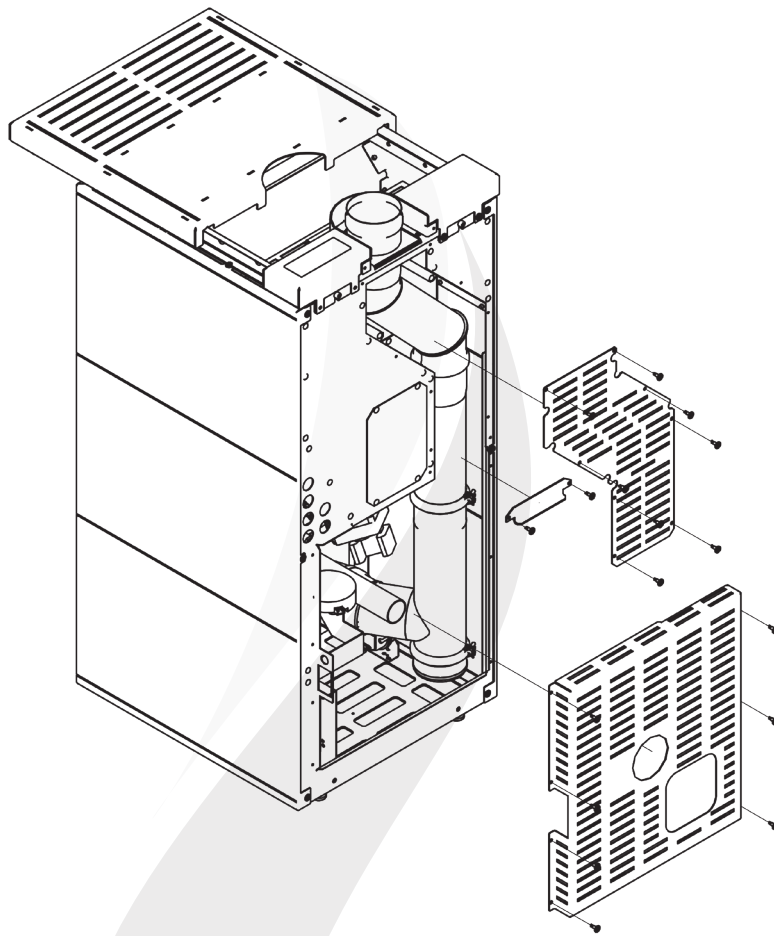
**FIG. 4**



**FIG. 5**

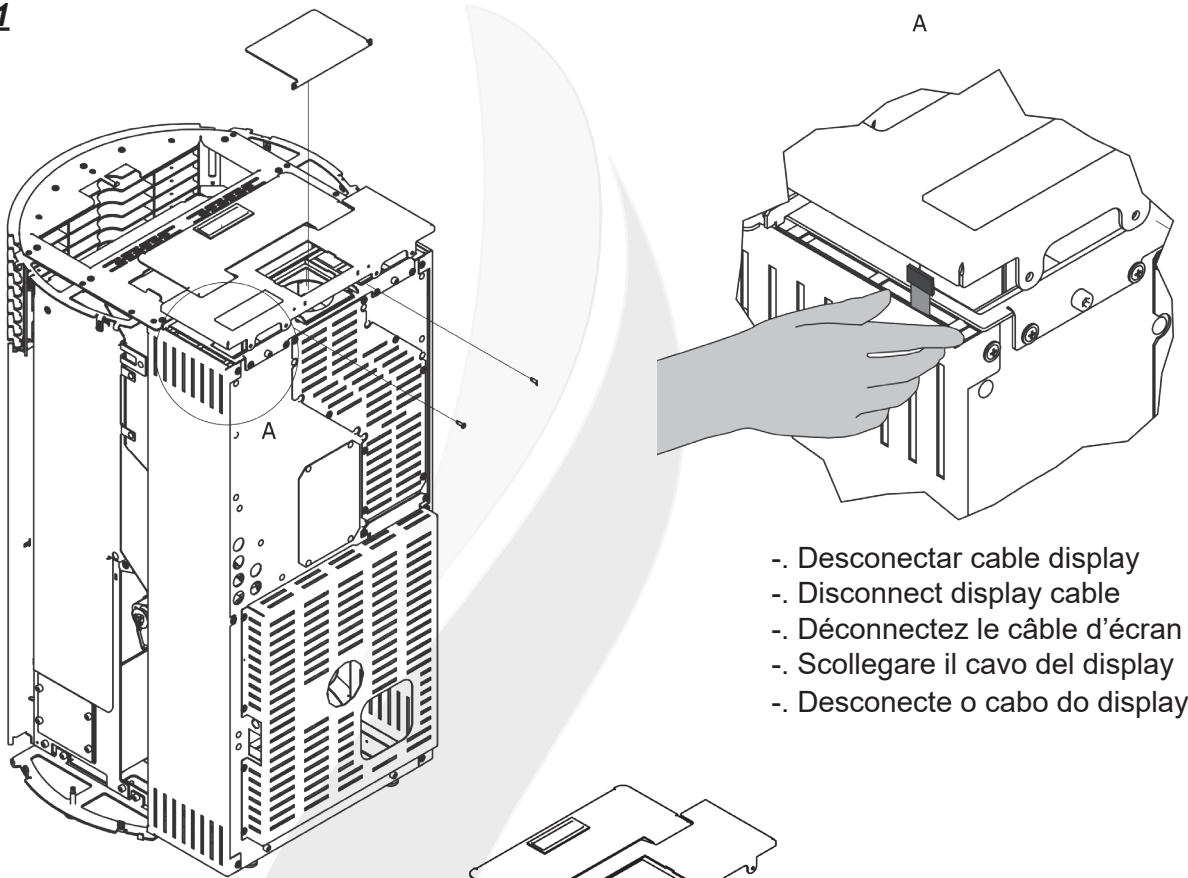


**FIG. 6**

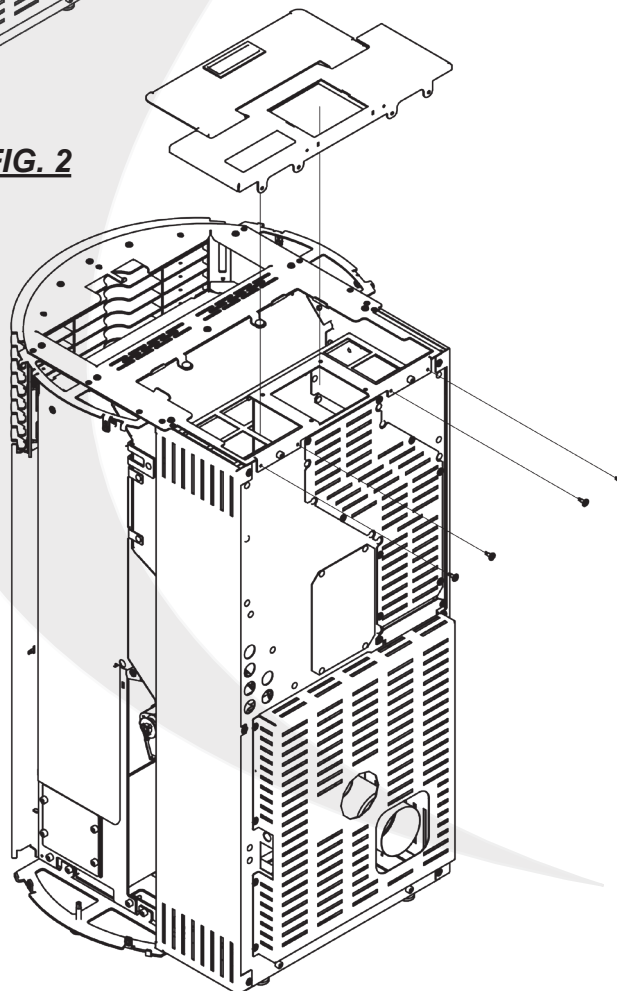


**MOD. HELEN GLASS - HELEN STEEL**

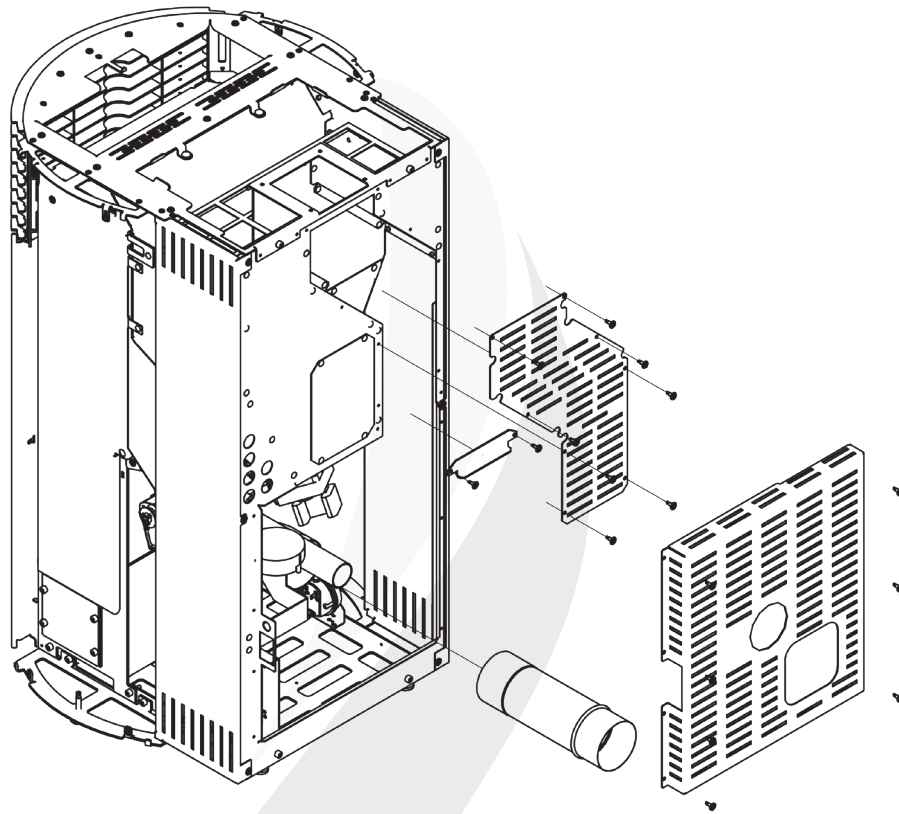
**FIG. 1**



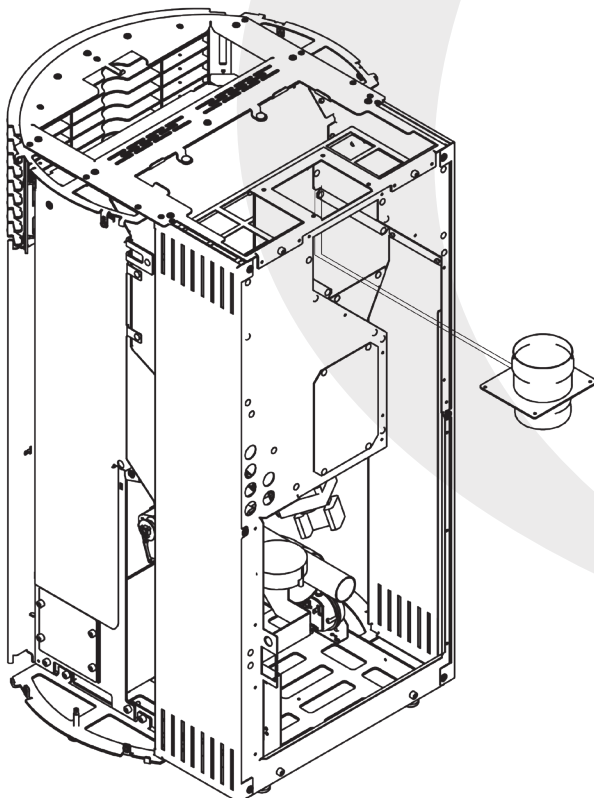
**FIG. 2**



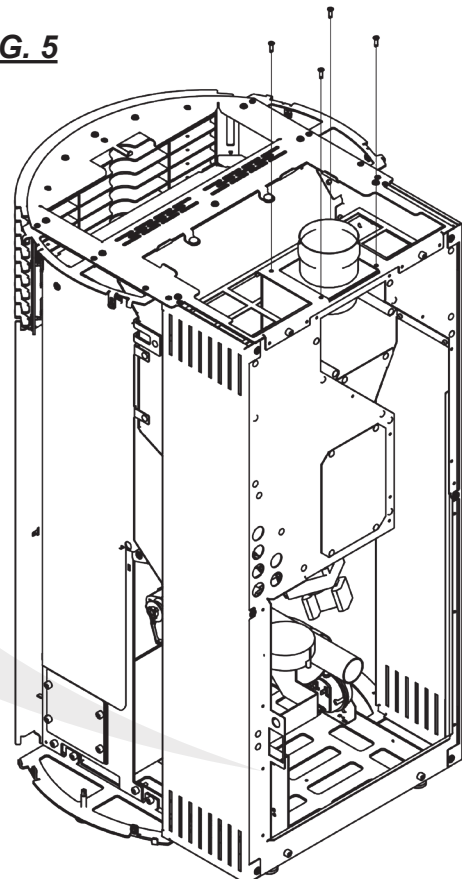
**FIG. 3**



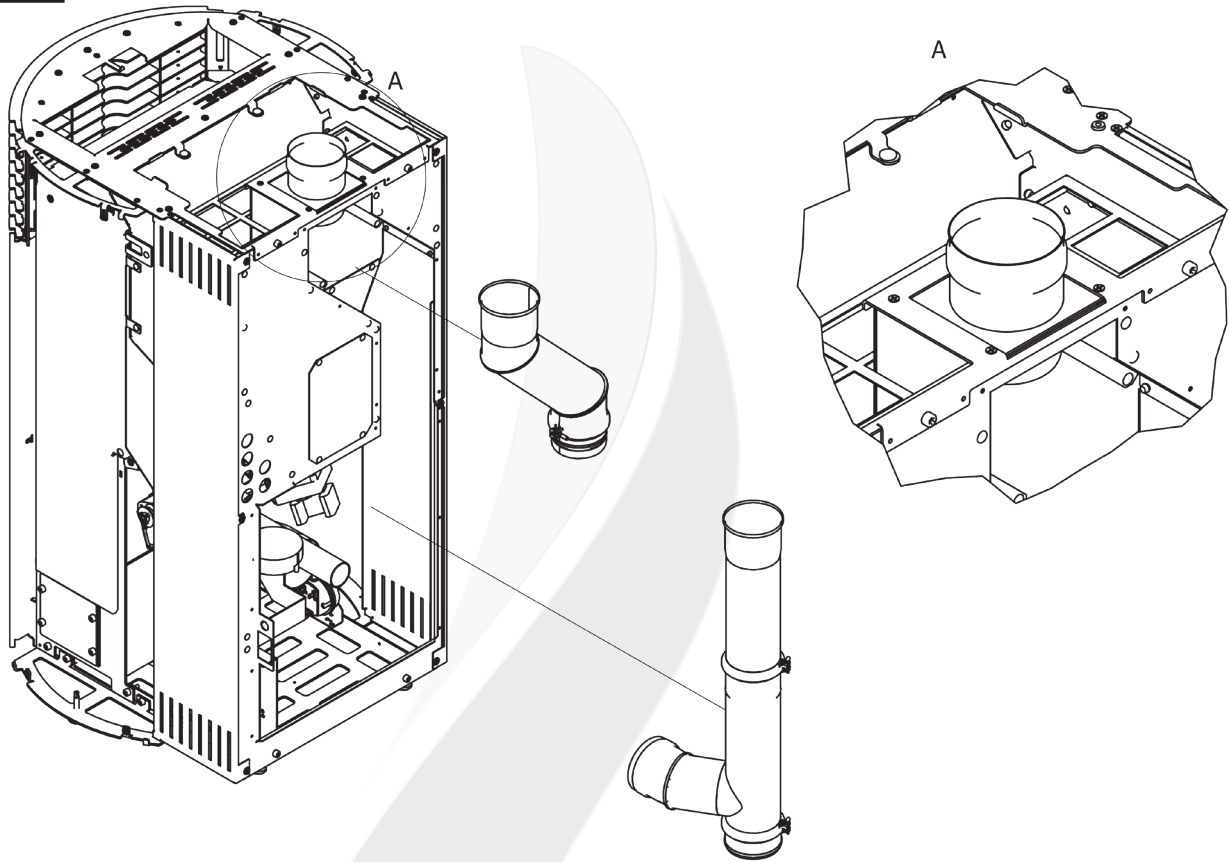
**FIG. 4**



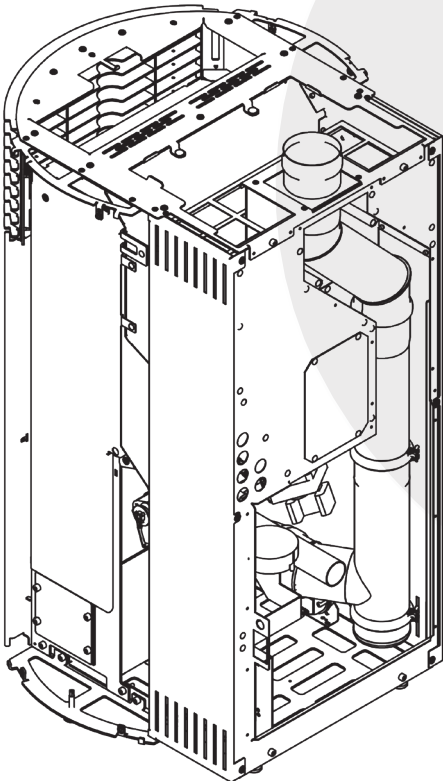
**FIG. 5**



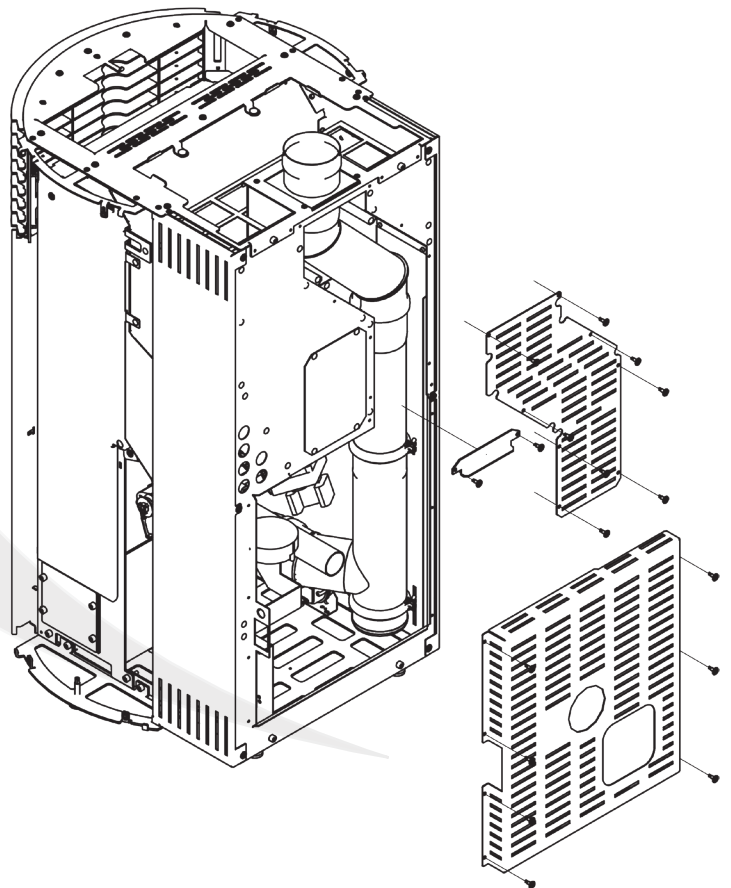
**FIG. 6**



**FIG. 7**

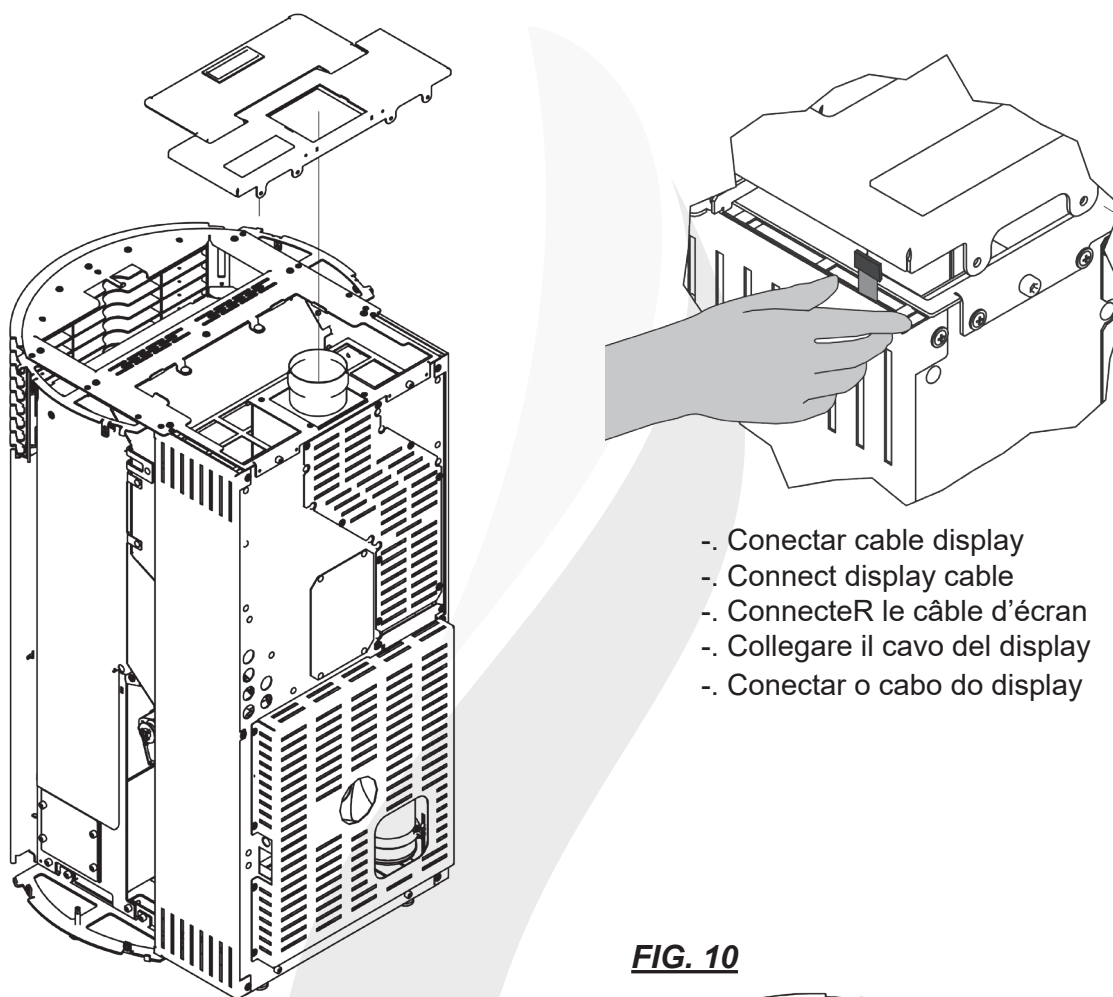


**FIG. 8**



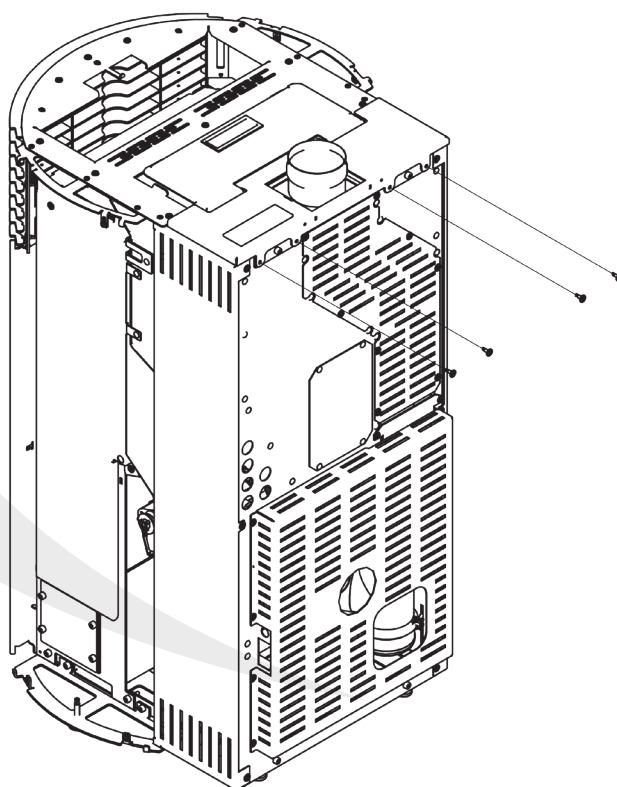


**FIG. 9**



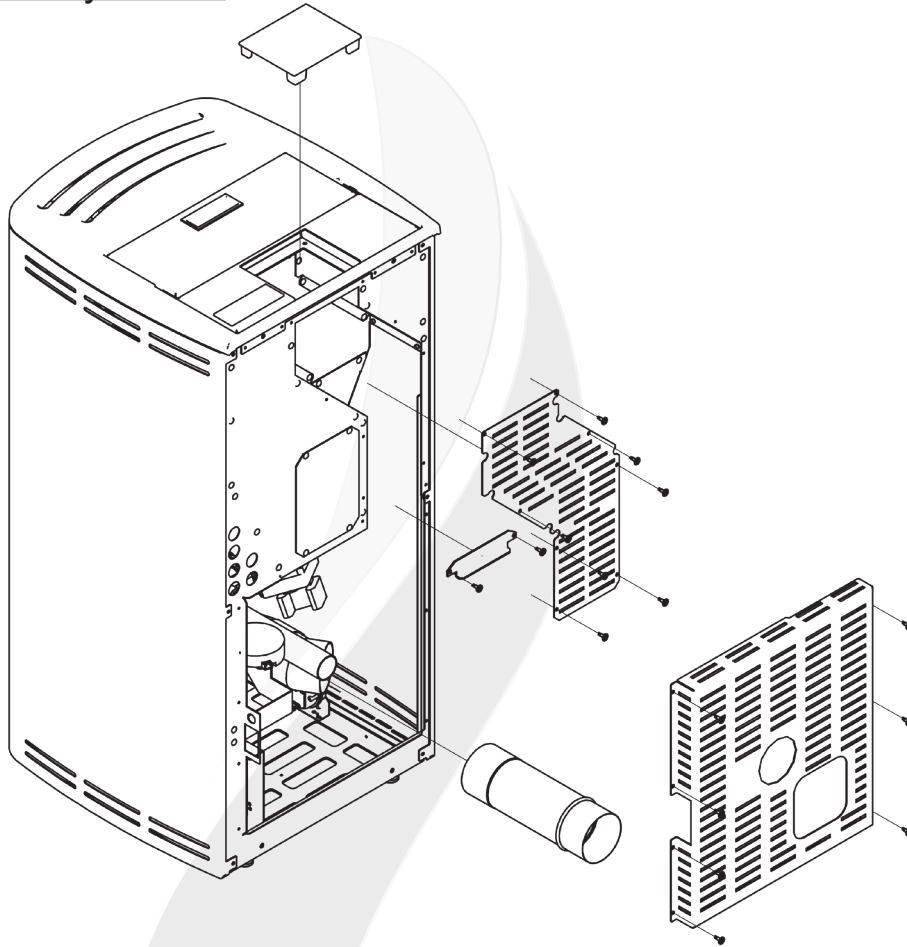
- Conectar cable display
- Connect display cable
- Connecter le câble d'écran
- Collegare il cavo del display
- Conectar o cabo do display

**FIG. 10**

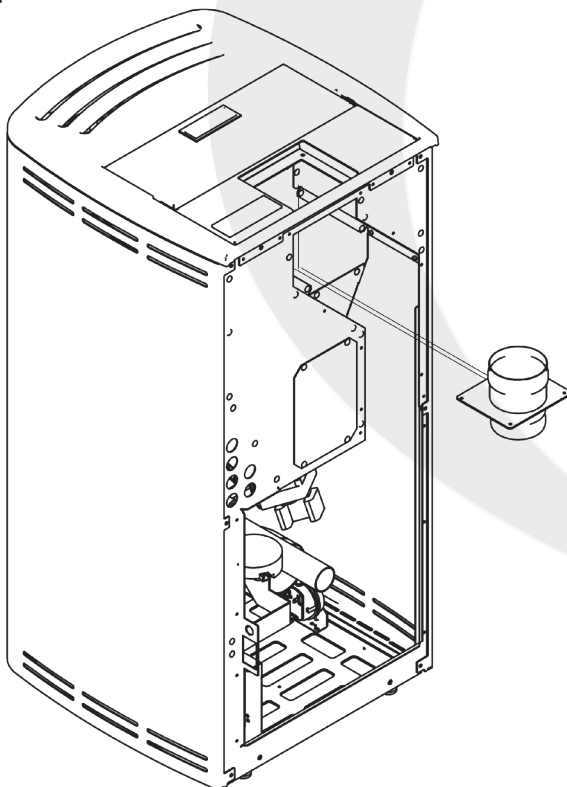


MOD. SHARA y ELISA

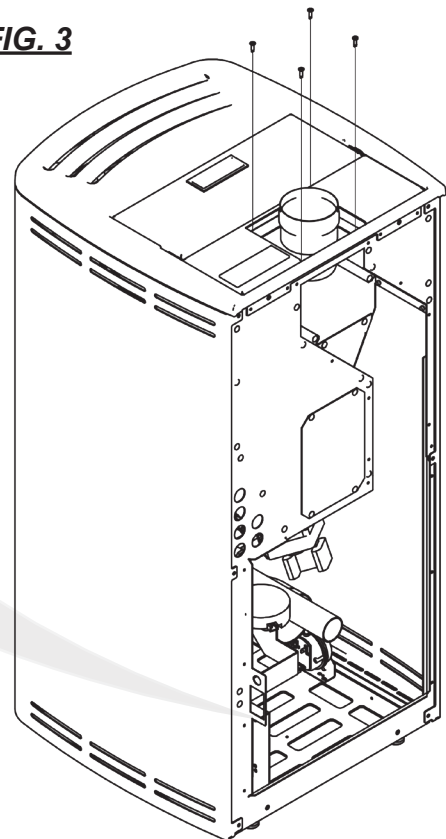
**FIG. 1**



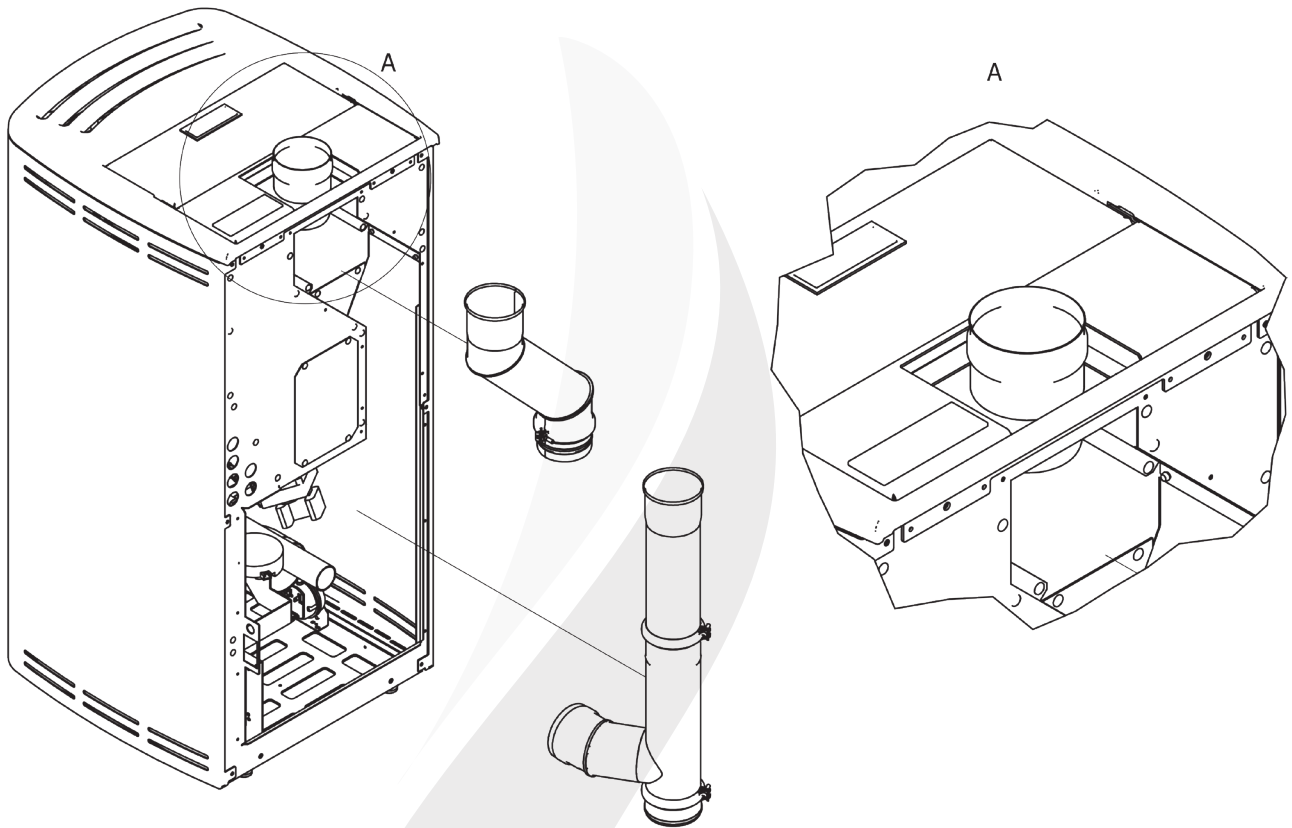
**FIG. 2**



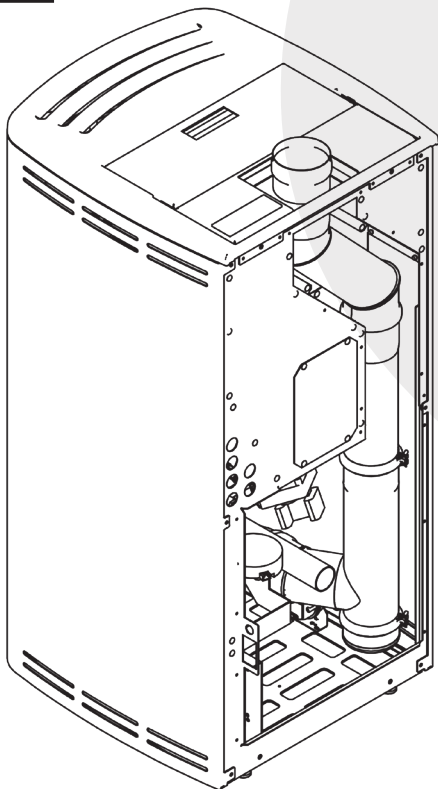
**FIG. 3**



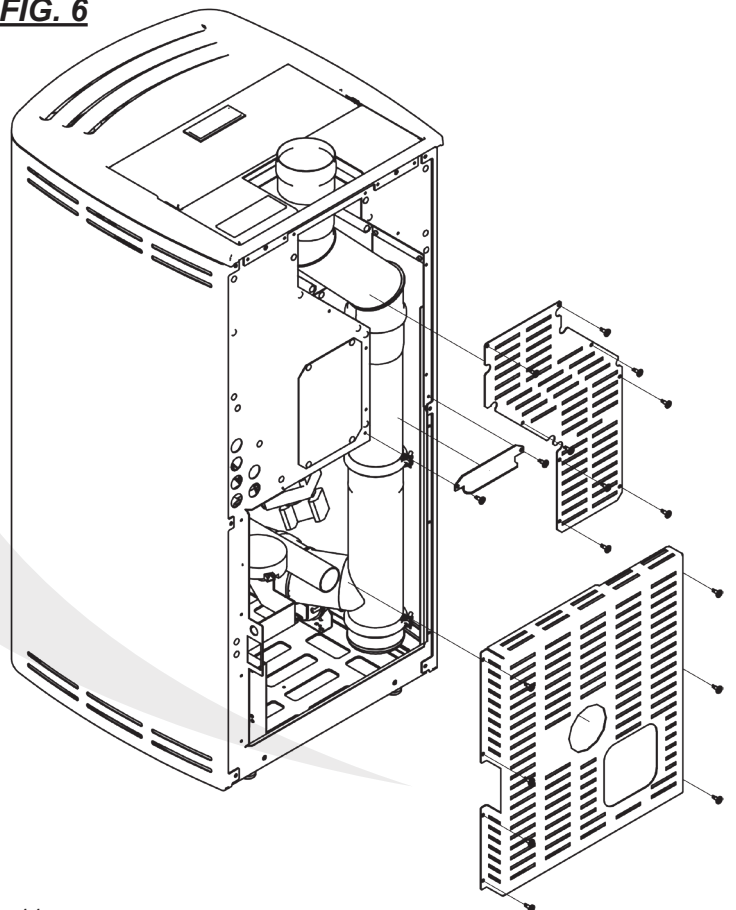
**FIG. 4**



**FIG. 5**



**FIG. 6**



MOD. ARES

FIG. 1

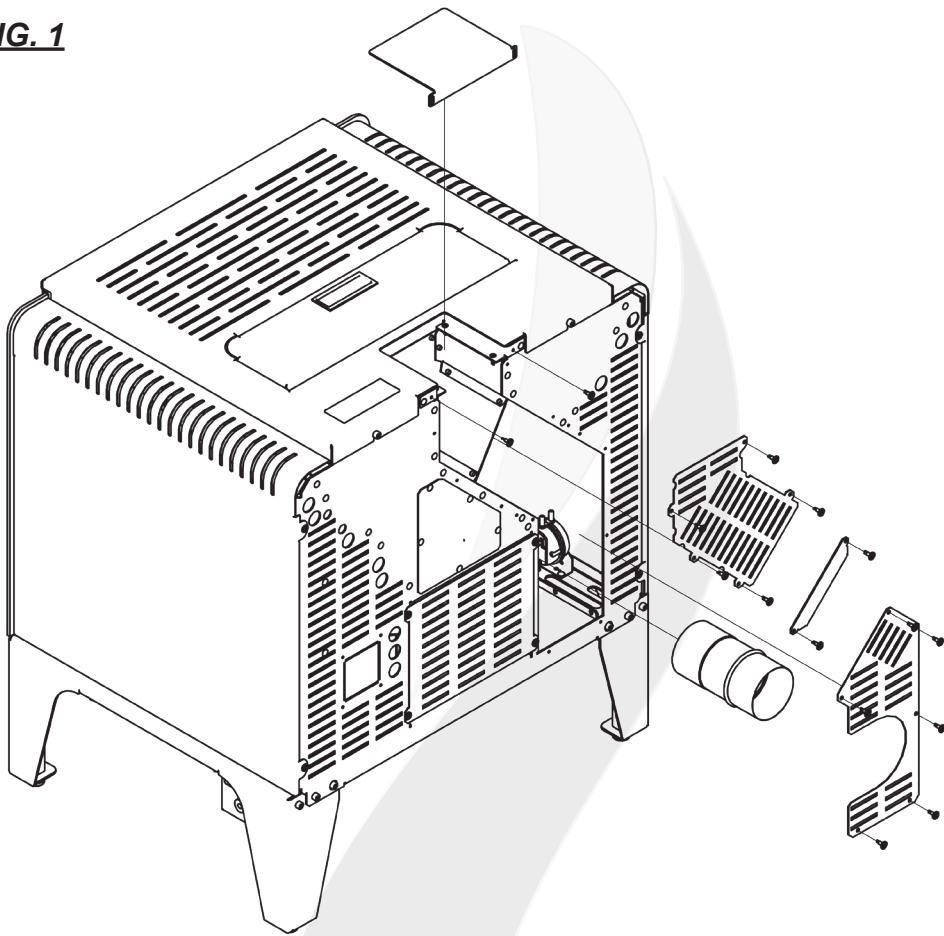
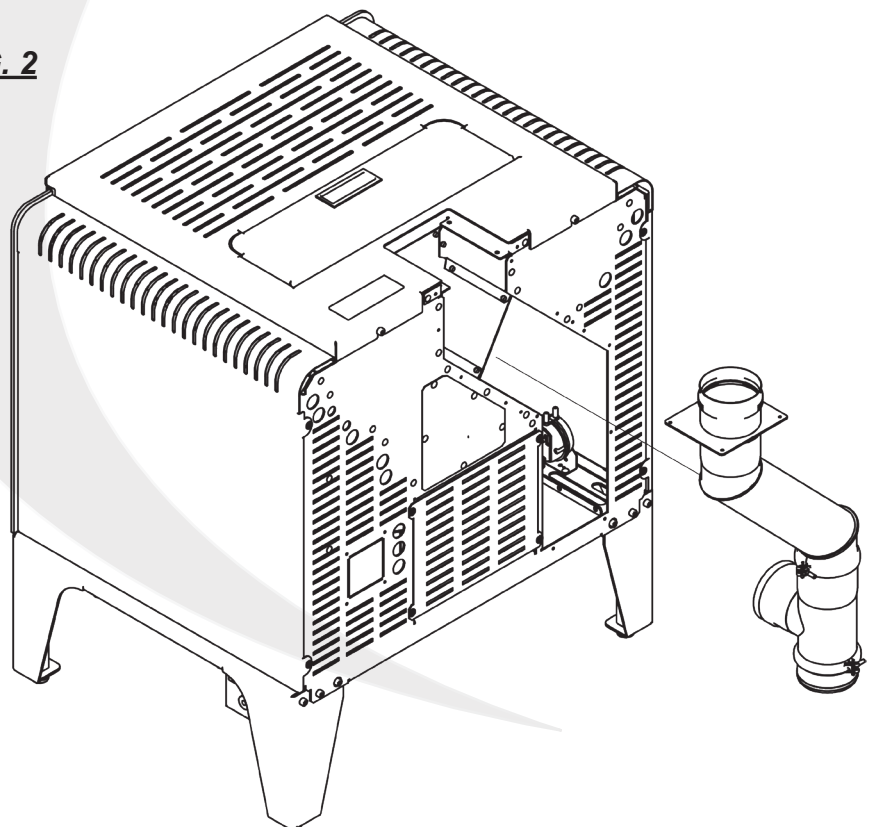
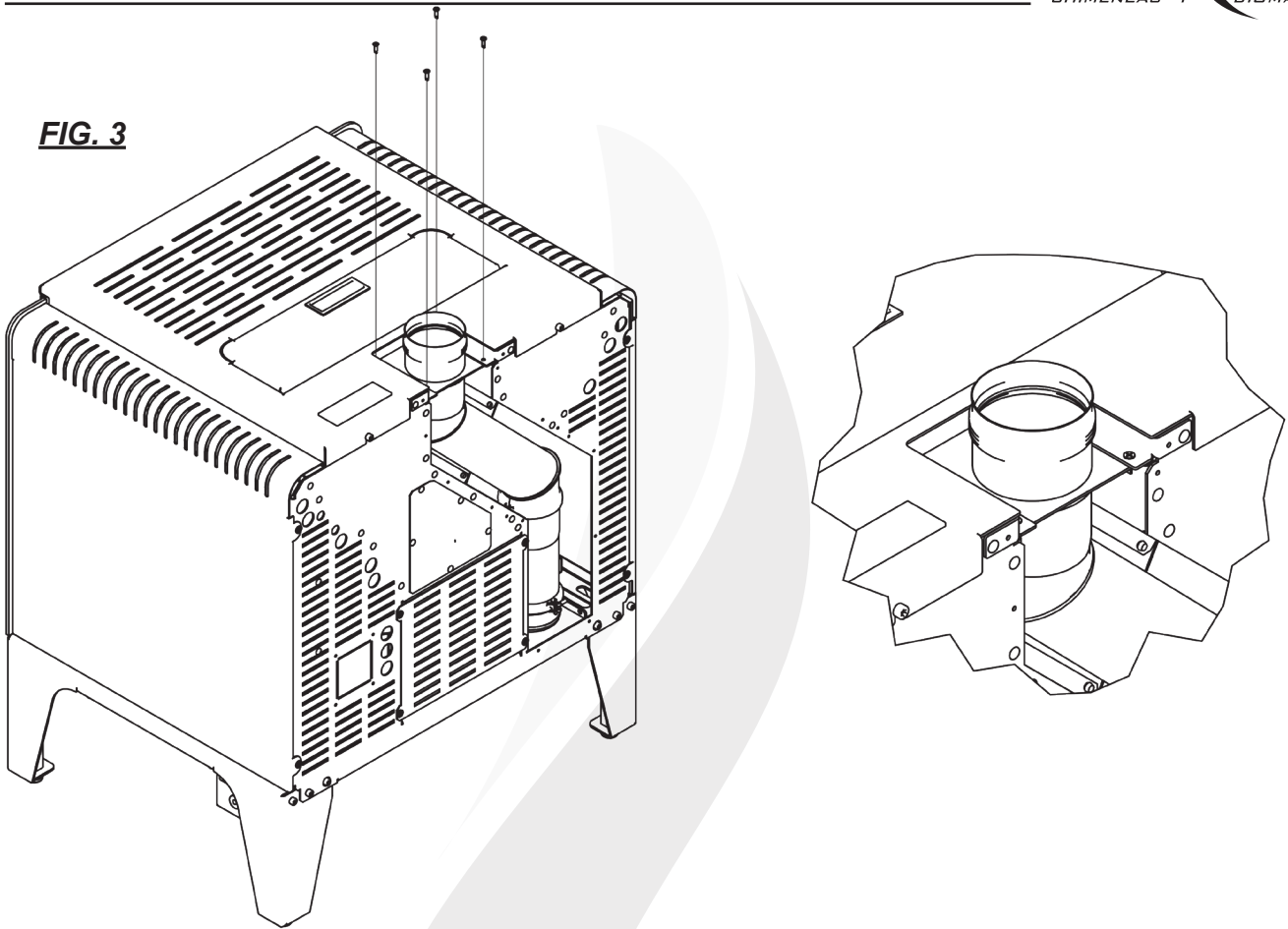


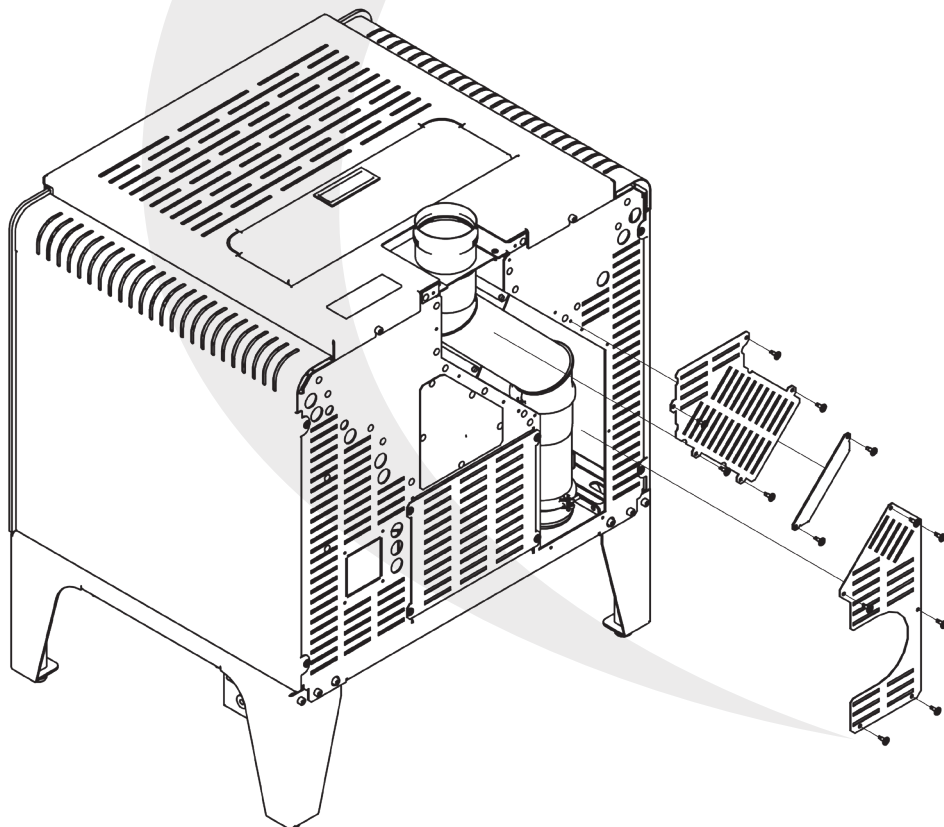
FIG. 2



**FIG. 3**



**FIG. 4**



MOD. OSIRIS

FIG. 1

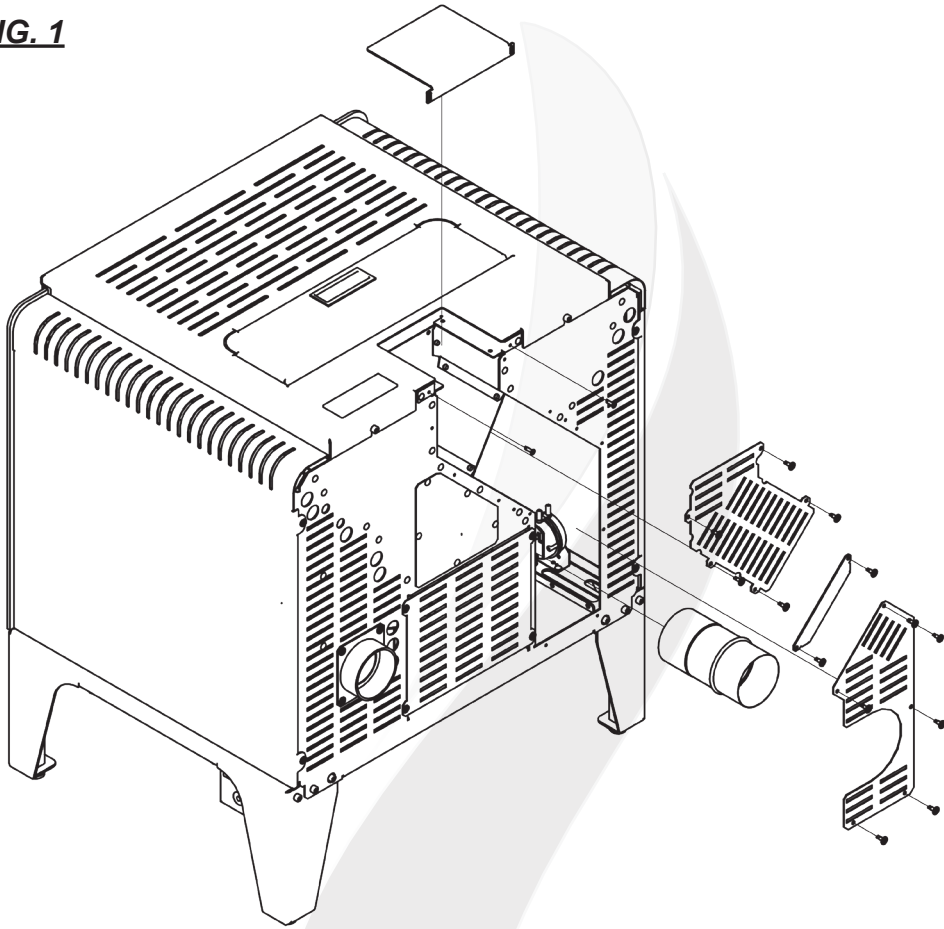
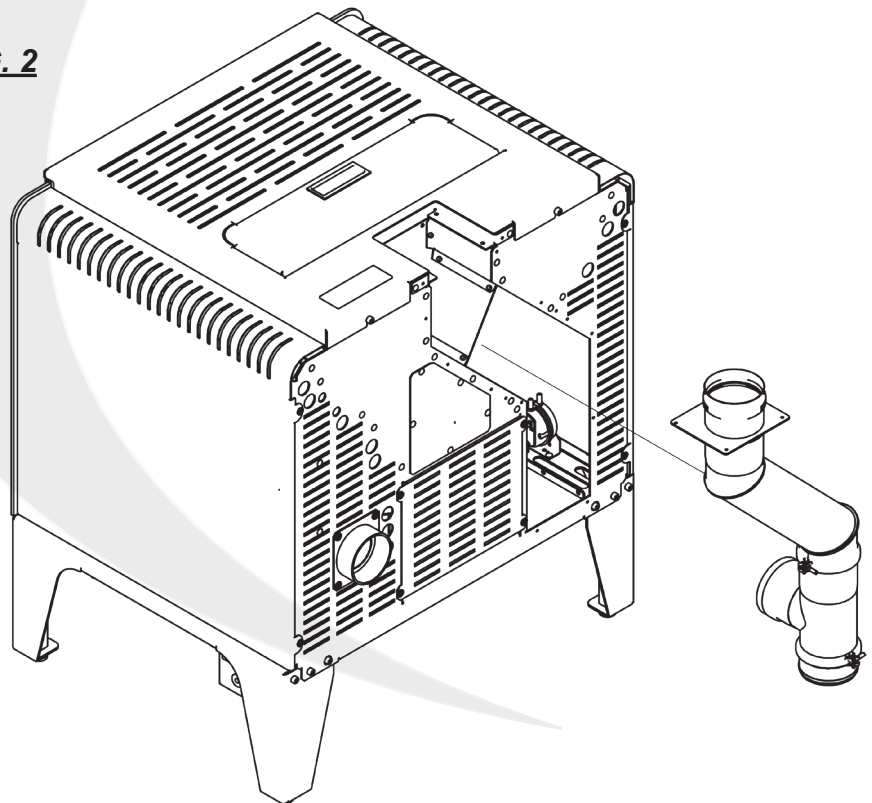
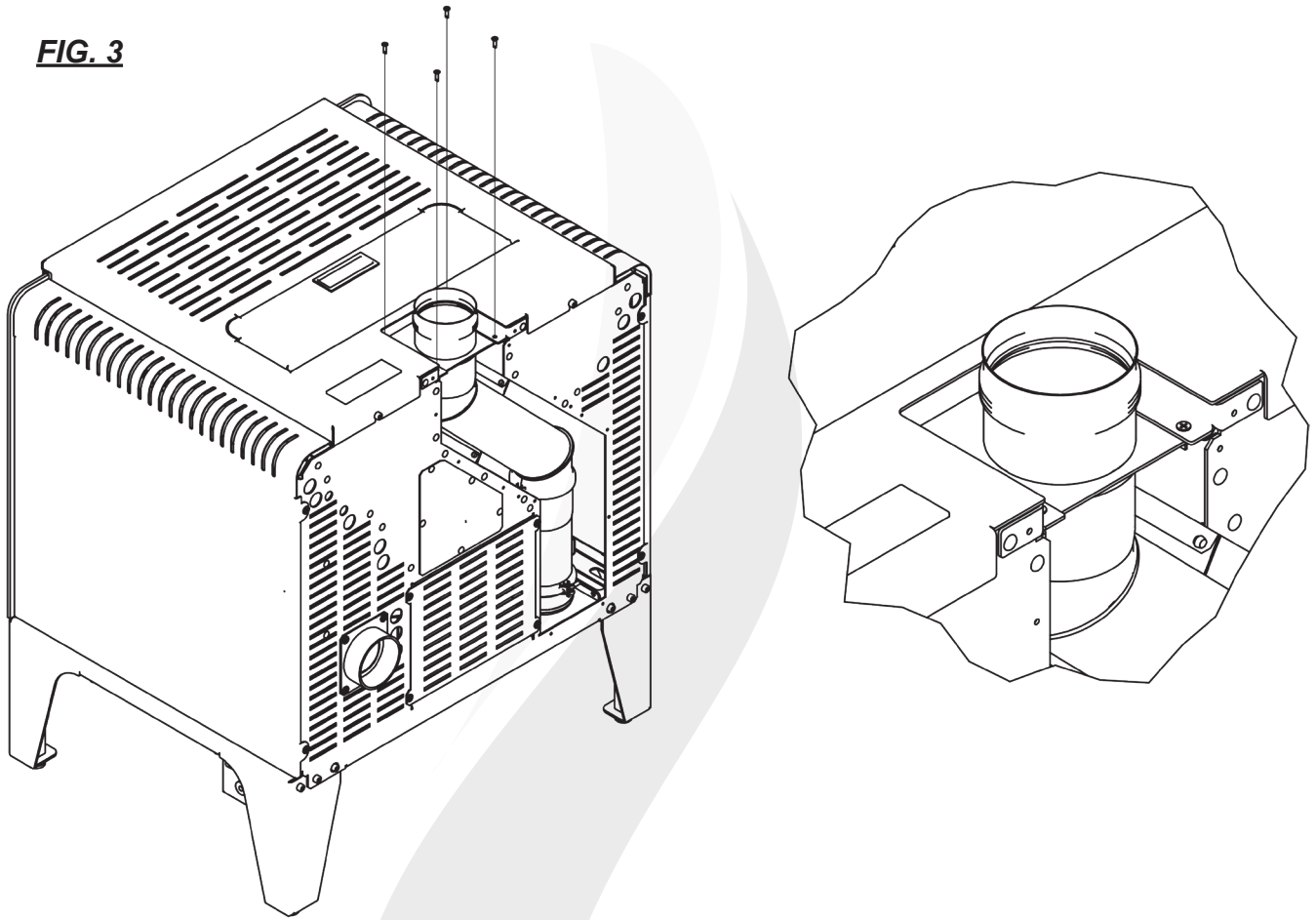


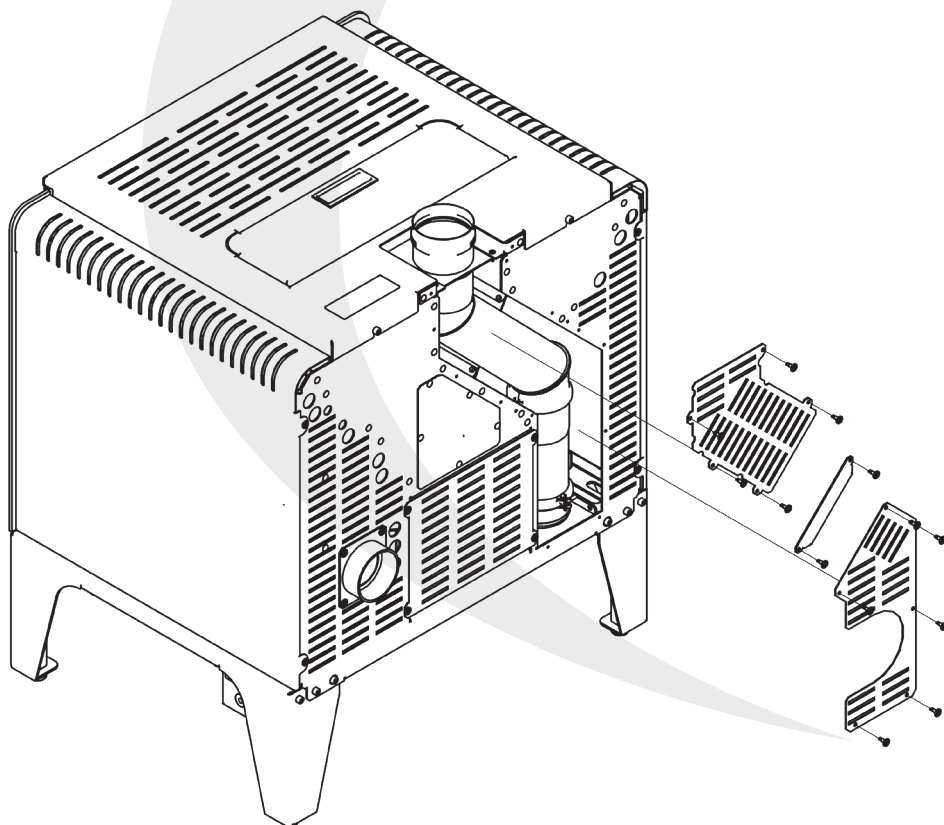
FIG. 2



**FIG. 3**



**FIG. 4**





## Chimeneas y Barbacoas FERLUX, S.A.

Parque Empresarial El Pólear, Parc. 1  
29313 Villanueva del Trabuco MÁLAGA (España)  
Tel. + 34 952 03 11 17 / Fax +34 952 03 11 18

[www.ferlux.es](http://www.ferlux.es) / e-mail: [ferlux@ferlux.es](mailto:ferlux@ferlux.es)



Management  
System  
ISO 9001:2008

[www.tuv.com](http://www.tuv.com)  
ID 9105025453