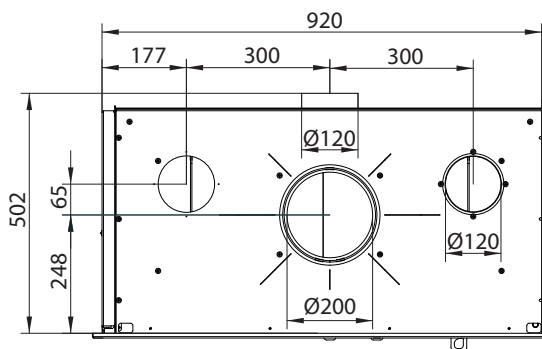
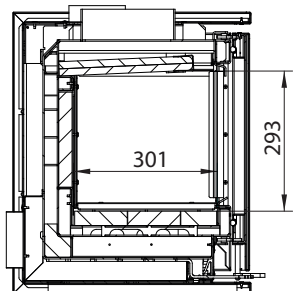
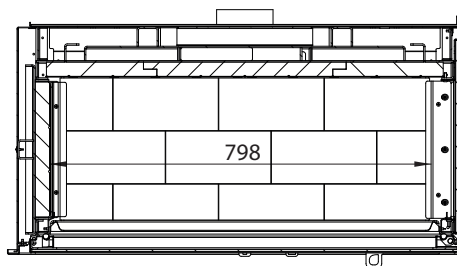


*DISPONIBLE CON VENTANA EN CARA DERECHA O IZQUIERDA

B-B



A-A



CHIMENEAS Y BARBACOAS FERLUX, S.A.
 POLIG. INDUST. EL POLEAR, PARC. 1
 29313 VILLANUEVA DEL TRABUCO MALAGA (ESPAÑA)
 TEL. +34 952 03 11 17 FAX +34 952 03 11 18

Datos técnicos

POTENCIA TÉRMICA NOMINAL	14,6 Kw
RENDIMIENTO	77,8 %
VOLUMEN CALEFACTABLE	377 M ³
EMISIONES CO (13% DE O ₂)	0,120 %
PARTICULADO (13% DE O ₂)	29,3 MG/NM ³
OGC (13% DE O ₂)	37,9 MG/NM ³
NOX (13% DE O ₂)	100,1 MG/NM ³
TEMPERATURA DE HUMOS	249,7 °C
TIRO MEDIO	10 - 14 PA
CONSUMO	4,77 KG/H
SALIDA DE HUMOS	200 MM
SALIDA DE CANALIZACIÓN	2x120 MM
ENTRADA DE AIRE	120 MM
PESO	151 KG
LONG. MÁX. LEÑA	500 MM
CRISTAL FRONTAL	891x491x4 MM
CRISTAL LATERAL	402x489x4 MM

Requisitos eléctricos

ALIMENTACIÓN	220 - 230 V
FRECUENCIA	50 - 60 Hz
POTENCIA MEDIA ABSORBIDA	62 W