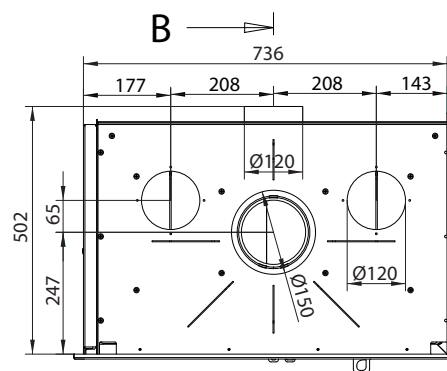
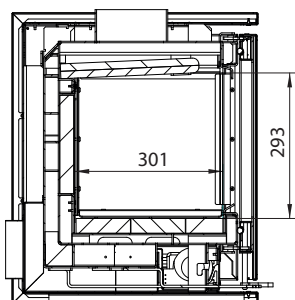


CHIMENEAS Y BARBACOAS FERLUX, S.A.
 POLIG. INDUST. EL POLEAR, PARC. 1
 29313 VILLANUEVA DEL TRABUCO MALAGA (ESPAÑA)
 TEL. +34 952 03 11 17 FAX +34 952 03 11 18

Datos técnicos

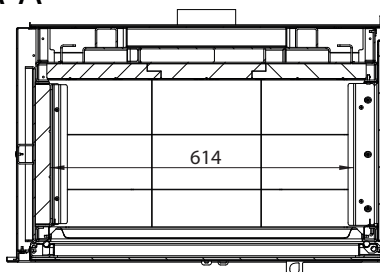
POTENCIA TÉRMICA NOMINAL	12,1 Kw
RENDIMIENTO	80,4 %
VOLUMEN CALEFACTABLE	315 M ³
EMISIONES CO (13% DE O ₂)	0,120 %
PARTICULADO (13% DE O ₂)	21,8 MG/NM ³
OGC (13% DE O ₂)	77,0 MG/NM ³
NOX (13% DE O ₂)	171,0 MG/NM ³
TEMPERATURA DE HUMOS	186,1 °C
TIRO MEDIO	10 · 14 PA
CONSUMO	3,33 KG/H
SALIDA DE HUMOS	150 MM
SALIDA DE CANALIZACIÓN	2x120 MM
ENTRADA DE AIRE	120 MM
PESO	131 KG
LONG. MÁX. LEÑA	500 MM
CRISTAL FRONTAL	707x491x4 MM
CRISTAL LATERAL	402x489x4 MM

B-B



*DISPONIBLE CON VENTANA EN CARA DERECHA O IZQUIERDA

A-A



Requisitos eléctricos

ALIMENTACIÓN	220 · 230 V
FRECUENCIA	50 · 60 Hz
POTENCIA MEDIA ABSORBIDA	62 W