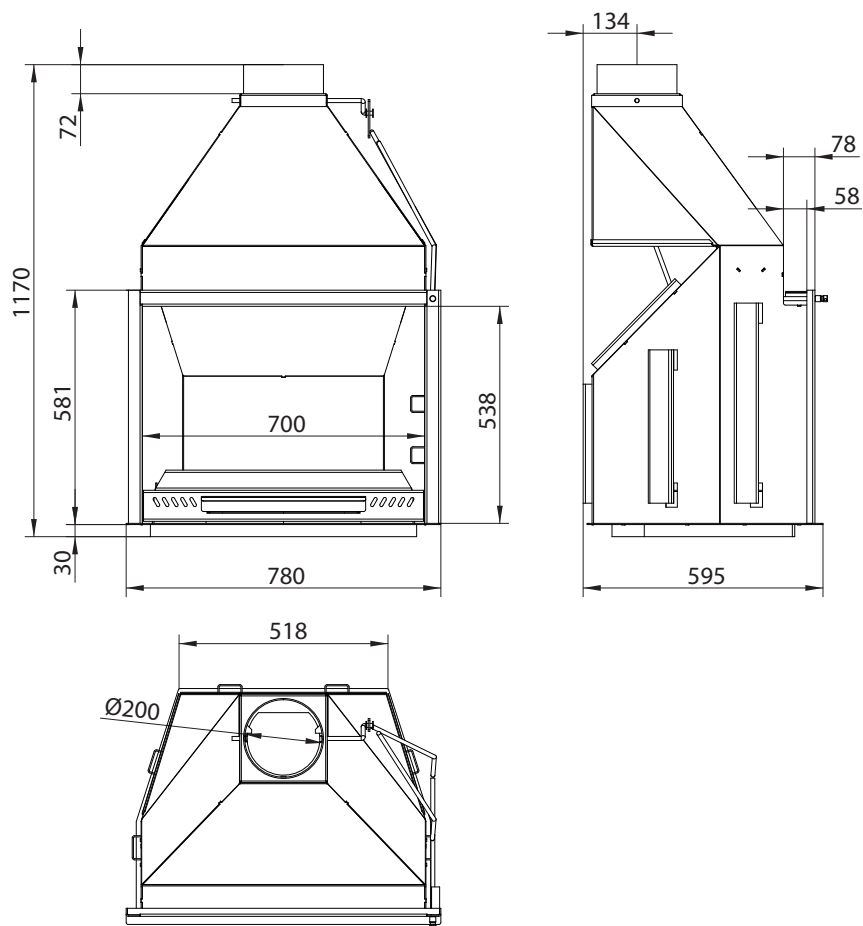
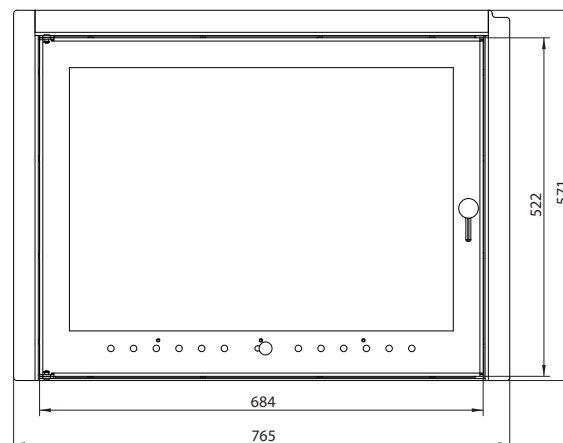


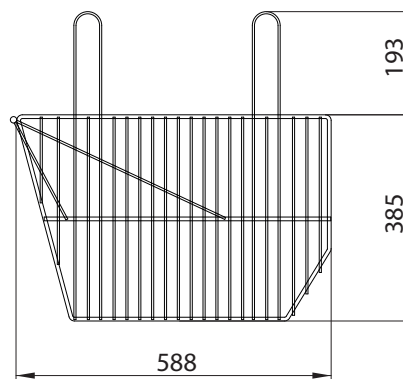
CHIMENEAS Y BARBACOAS FERLUX, S.A.
 POLIG. INDUST. EL POLEAR, PARC. 1
 29313 VILLANUEVA DEL TRABUCO MALAGA (ESPAÑA)
 TEL. +34 952 03 11 17 FAX +34 952 03 11 18



KIT OPCIONAL PUERTA UNA HOJA (14 KG):



PARRILLA DE ASADO OPCIONAL:



Datos técnicos

SALIDA DE HUMOS	200 MM
PESO	100 KG
LONG. MÁX. LEÑA	500 MM
CRISTAL	613x430x4 MM
ANCHO INTERIOR	700 MM
ALTO INTERIOR	538 MM
PROFUNDIDAD INTERIOR	460 MM

