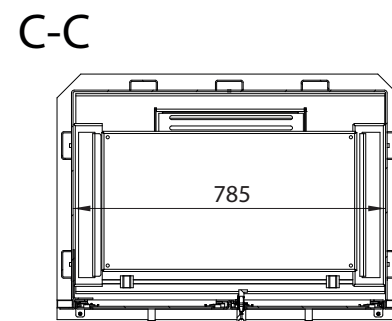
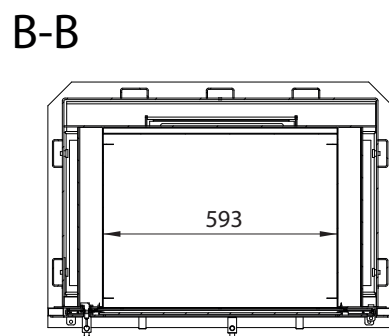
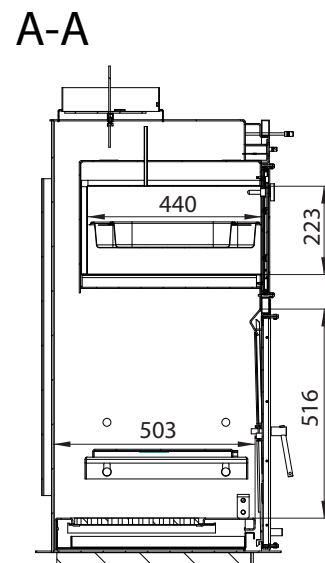
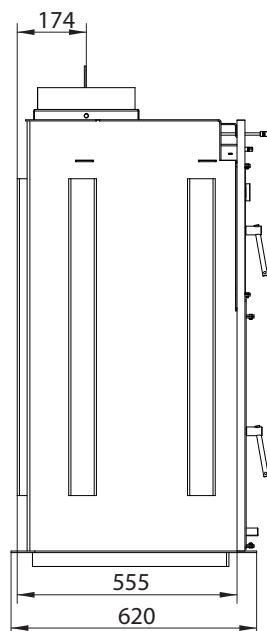
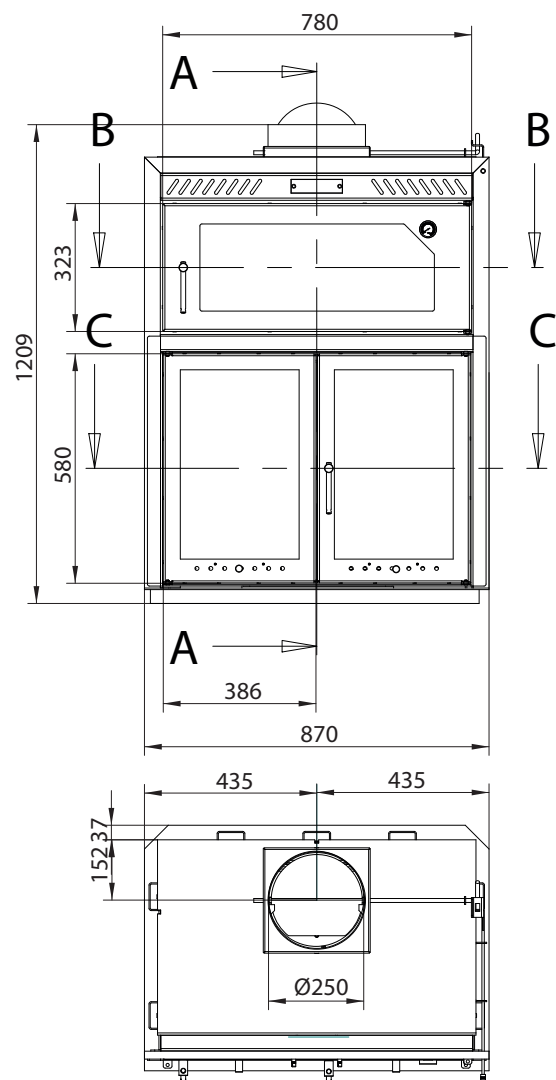


CHIMENEAS Y BARBACOAS FERLUX, S.A.  
 POLIG. INDUST. EL POLEAR, PARC. 1  
 29313 VILLANUEVA DEL TRABUCO MALAGA (ESPAÑA)  
 TEL. +34 952 03 11 17 FAX +34 952 03 11 18



## Datos técnicos

SALIDA DE HUMOS	250 MM
PESO	230 KG
LONG. MÁX. LEÑA	500 MM
CRISTAL HORNO	611x240x4 MM
CRISTAL ASADOR	494x312x4 MM



INCLUYE TERMÓMETRO, BANDEJA GN 1 / 1,  
 PARRILLA HORNO (545x380 MM) Y ASADO (675x410 MM).  
 HORNO DESMONTABLE EN ACERO INOXIDABLE.