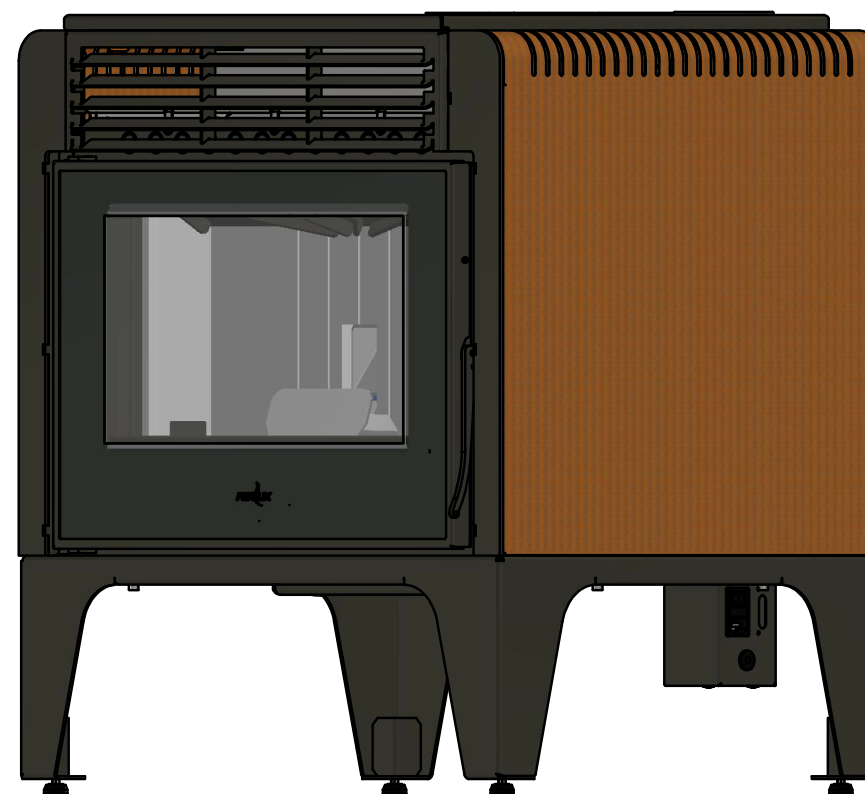
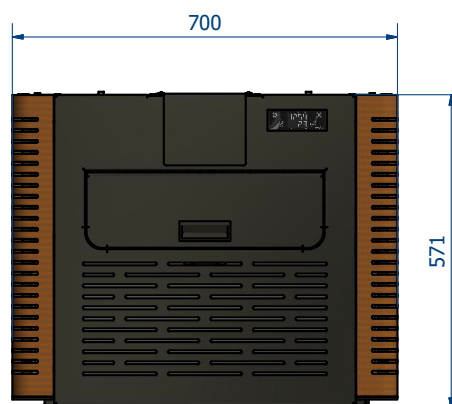
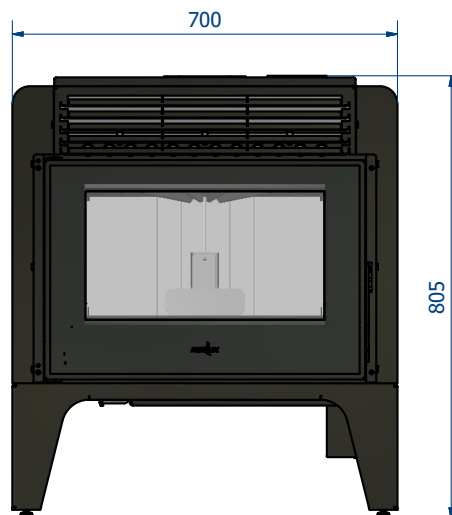
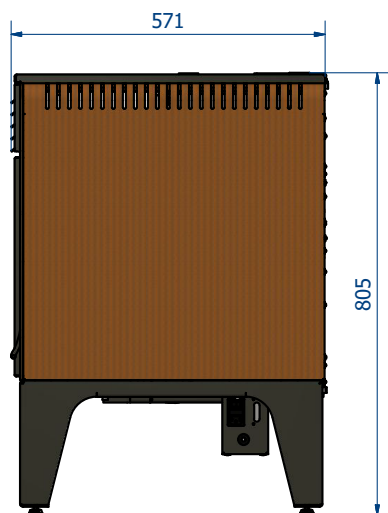




CHIMENEAS Y BARBACOAS FERLUX, S.A.  
POLIG. INDUST. EL POLEAR, PARC. 1  
29313 VILLANUEVA DEL TRABUCO MALAGA (ESPAÑA)  
TEL. +34 952 03 11 17 FAX +34 952 03 11 18



Rojo  
imperial



Blanco  
perla



Marron  
Vintage



Negro

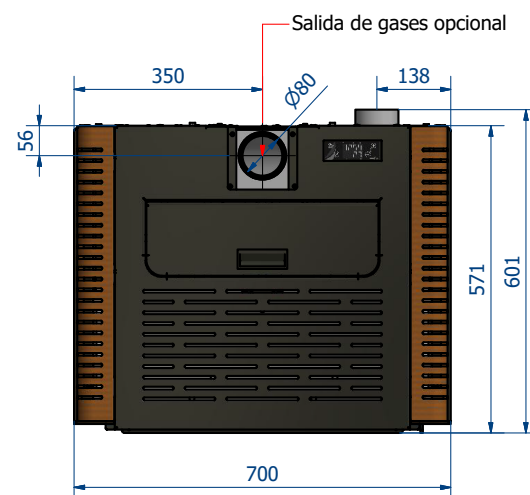
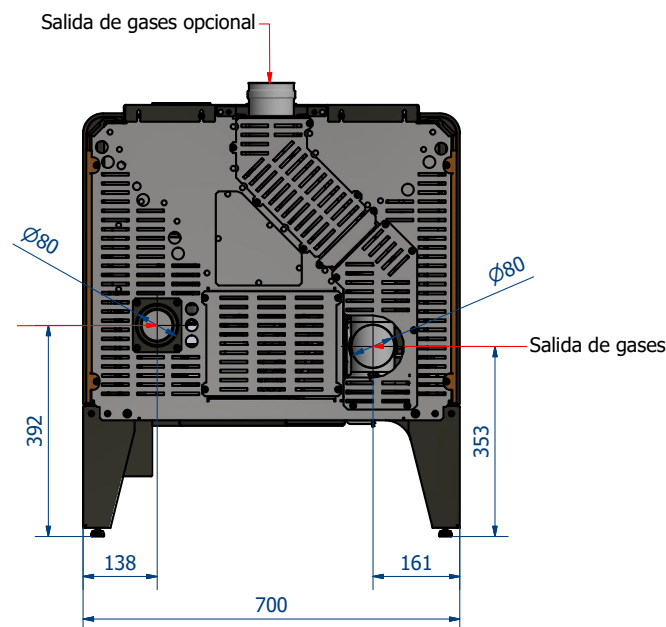




CHIMENEAS Y BARBACOAS FERLUX, S.A.  
 POLIG. INDUST. EL POLEAR, PARC. 1  
 29313 VILLANUEVA DEL TRABUCO MALAGA (ESPAÑA)  
 TEL. +34 952 03 11 17 FAX +34 952 03 11 18

### Accesorio opcional:

Salida de gases vertical (MOD.B)



### Données techniques

POTENCIA TÉRMICA NOMINAL	8,5 KW
POTENCIA TÉRMICA AMBIENTAL	8,5 KW
POTENCIA TÉRMICA REDUCIDA	3,4 KW
RENDIMIENTO P.T.N.*	90%
RENDIMIENTO P.T.R.**	94%
CONSUMO (MIN-MAX)	0,7 Kg · 1,9 Kg
AUTONOMÍA (MIN-MAX)	30 · 11 HORAS
EMISIONES CO AL 13% DE O <sub>2</sub> (P.T.N. · P.T.R.)	0,02% · 0,03%
PARTICULADO · OGC · NOX (13% O <sub>2</sub> mg/Nm <sup>3</sup> )	20 · 9 · 141
TEMPERATURA DE HUMOS (P.T.N. · P.T.R.)	143 °C · 67 °C
VOLUMEN CALEFACTABLE	195 M <sup>3</sup>
SALIDA DE HUMOS	80 MM
SALIDA CANALIZABLE	80 MM
ENTRADA DE AIRE PRIMARIO	40 MM
PESO	122 Kg
CAPACIDAD DEL DEPÓSITO	21 Kg

### Exigences électriques

TENSION NOMINALE	220 · 230 V
FRÉQUENCE NOMINALE	50 · 60 Hz
PUISSANCE ÉLECTRIQUE	373 W
PUISSANCE ÉLECTRIQUE NOMINALE	73 W