

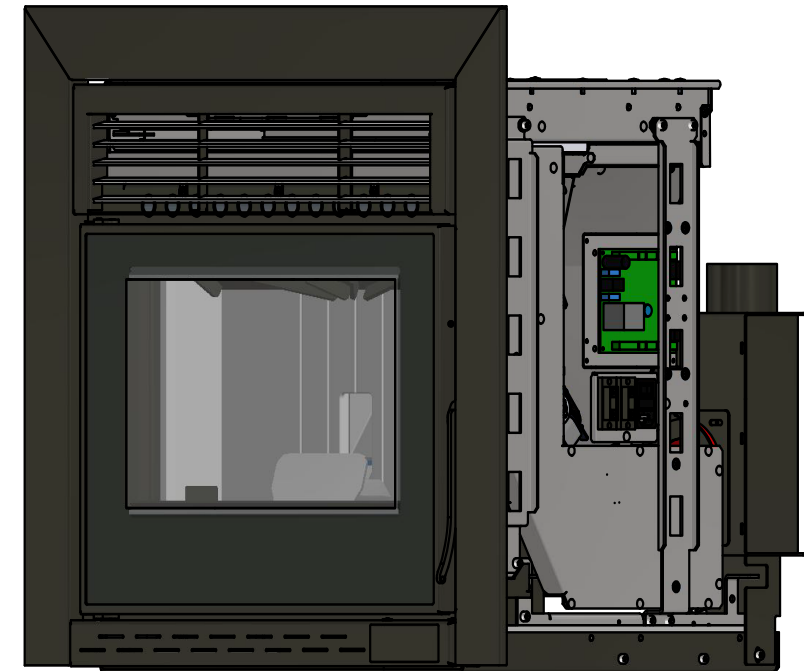
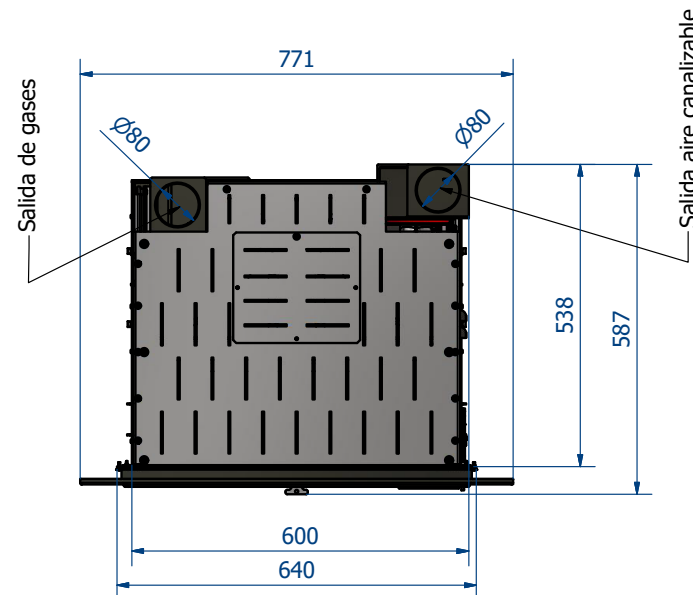
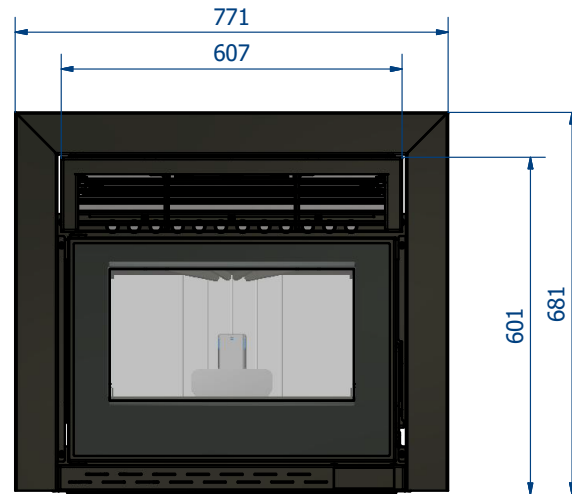
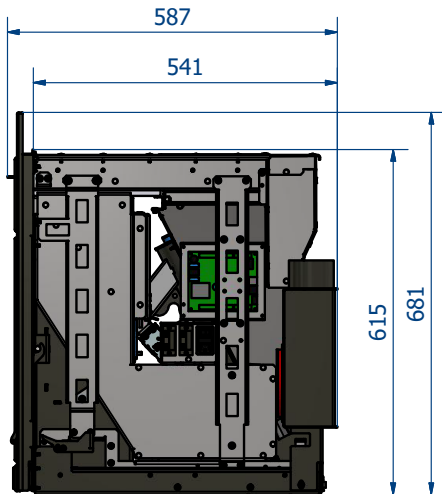
AIRE

Ikaro 10 **A+**

www.ferlux.es



CHIMENEAS Y BARBACOAS FERLUX, S.A.
POLIG. INDUST. EL POLEAR, PARC. 1
29313 VILLANUEVA DEL TRABUCO MALAGA (ESPAÑA)
TEL. +34 952 03 11 17 FAX +34 952 03 11 18

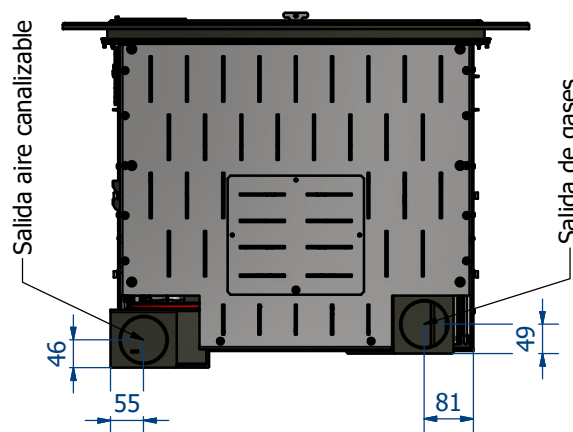
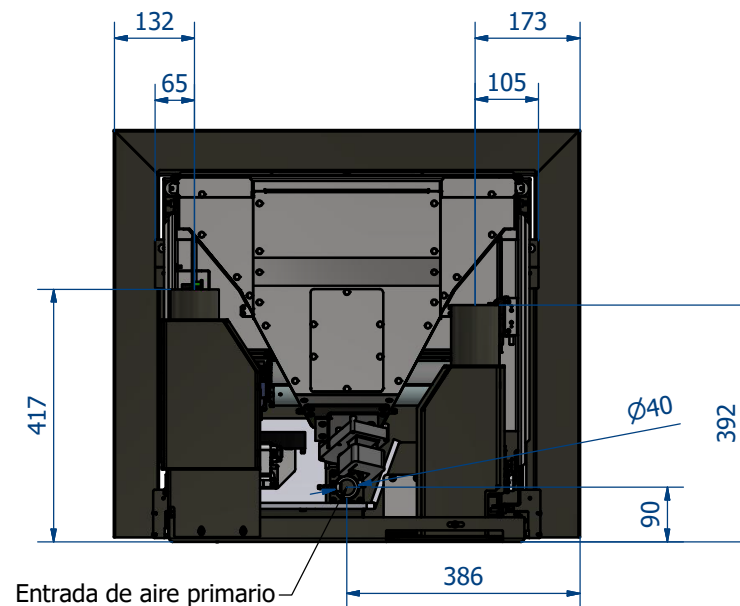
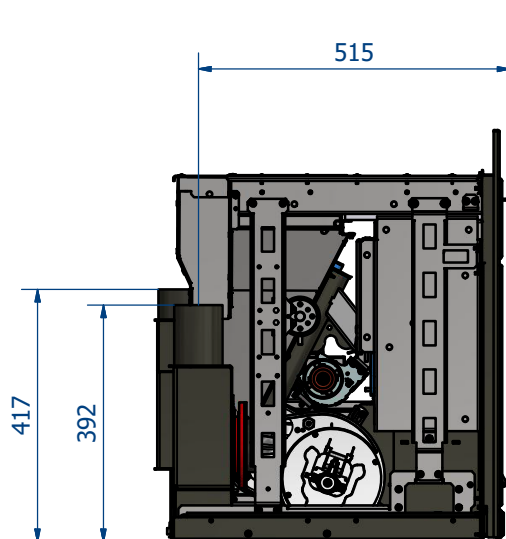


Negro





CHIMENEAS Y BARBACOAS FERLUX, S.A.
 POLIG. INDUST. EL POLEAR, PARC. 1
 29313 VILLANUEVA DEL TRABUCO MALAGA (ESPAÑA)
 TEL. +34 952 03 11 17 FAX +34 952 03 11 18



Datos técnicos

POTENCIA TÉRMICA NOMINAL	10,2 KW
POTENCIA TÉRMICA AMBIENTAL	10,2 KW
POTENCIA TÉRMICA REDUCIDA	3,4 KW
RENDIMIENTO P.T.N.*	88%
RENDIMIENTO P.T.R.**	94%
CONSUMO (MIN-MAX)	0,7 Kg - 2.3 Kg
AUTONOMÍA (MIN-MAX)	19 - 6 HORAS
EMISIONES CO AL 13% DE O ₂ (P.T.N. - P.T.R.)	0,02% - 0,03%
PARTICULADO - OGC - NOX (13% O ₂ mg/Nm ³)	17 - 13 - 139
TEMPERATURA DE HUMOS (P.T.N. - P.T.R.)	185 °C - 67 °C
VOLUMEN CALEFACTABLE	245 M ³
SALIDA DE HUMOS	80 MM
SALIDA CANALIZABLE	80 MM
ENTRADA DE AIRE PRIMARIO	40 MM
PESO	105 Kg
CAPACIDAD DEL DEPÓSITO	15 Kg

Requisitos eléctricos

ALIMENTACIÓN	220 - 230 V
FRECUENCIA	50 - 60 Hz
POTENCIA EN EL ENCENDIDO	382 W
POTENCIA MEDIA ABSORBIDA	82 W