

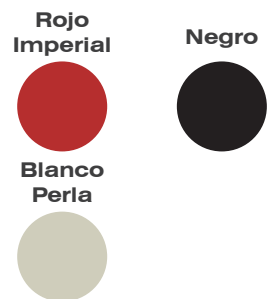
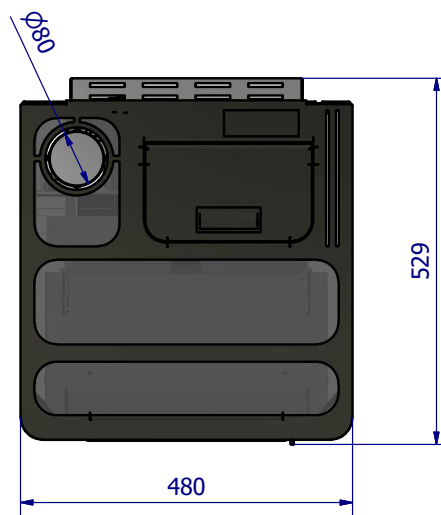
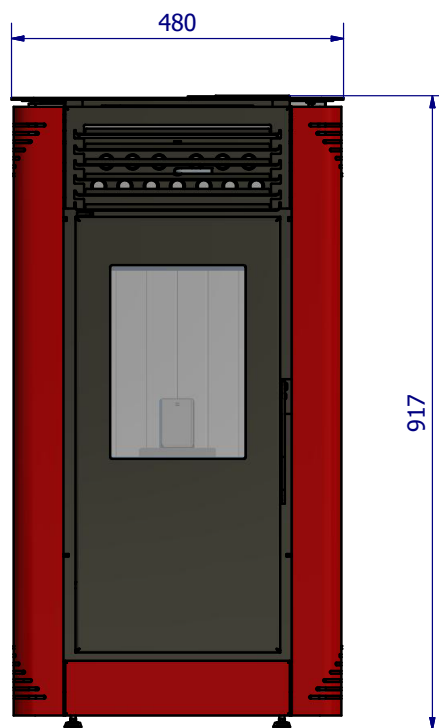
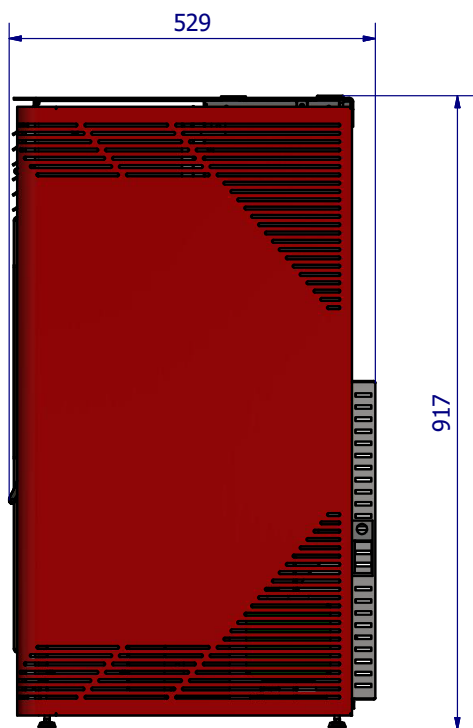
AIRE

Flora 10 SV A+

www.ferlux.es

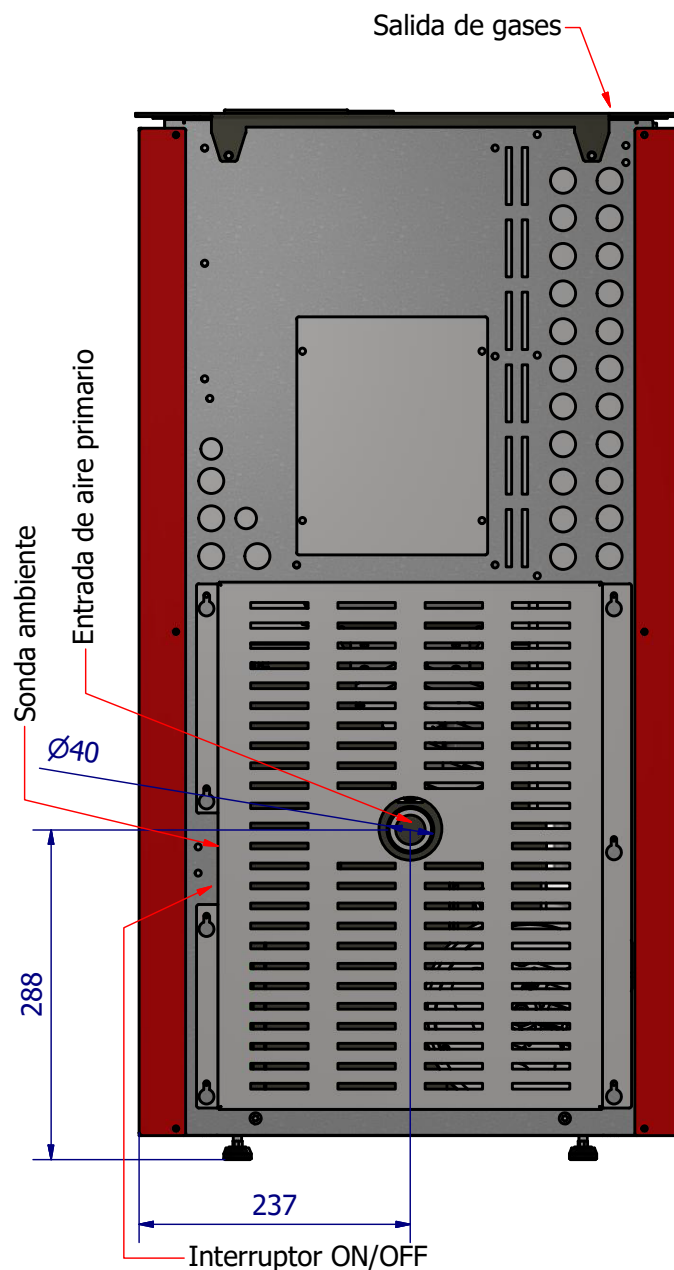


CHIMENEAS Y BARBACOAS FERLUX, S.A.
POLIG. INDUST. EL POLEAR, PARC. 1
29313 VILLANUEVA DEL TRABUCO MALAGA (ESPAÑA)
TEL. +34 952 03 11 17 FAX +34 952 03 11 18





CHIMENEAS Y BARBACOAS FERLUX, S.A.
 POLIG. INDUST. EL POLEAR, PARC. 1
 29313 VILLANUEVA DEL TRABUCO MALAGA (ESPAÑA)
 TEL. +34 952 03 11 17 FAX +34 952 03 11 18



Datos técnicos

POTENCIA TÉRMICA NOMINAL	9,5 KW
POTENCIA TÉRMICA AMBIENTAL	9,5 KW
POTENCIA TÉRMICA REDUCIDA	2,8 KW
RENDIMIENTO P.T.N.*	88%
RENDIMIENTO P.T.R.**	94%
CONSUMO (MIN-MAX)	0,6 Kg - 2,2 Kg
AUTONOMÍA (MIN-MAX)	20 - 5 HORAS
EMISIONES CO AL 13% DE O ₂ (P.T.N. - P.T.R.)	0,02% - 0,04%
PARTICULADO - OGC - NOX (13% O ₂ mg/Nm ³)	17 - 8 - 134
TEMPERATURA DE HUMOS (P.T.N. - P.T.R.)	159 °C - 62 °C
VOLUMEN CALEFACTABLE	245 M ³
SALIDA DE HUMOS	80 MM
ENTRADA DE AIRE PRIMARIO	40 MM
PESO	95 Kg
CAPACIDAD DEL DEPÓSITO	12 Kg

Requisitos eléctricos

ALIMENTACIÓN	220 - 230 V
FRECUENCIA	50 - 60 Hz
POTENCIA EN EL ENCENDIDO	377 W
POTENCIA MEDIA ABSORBIDA	77 W