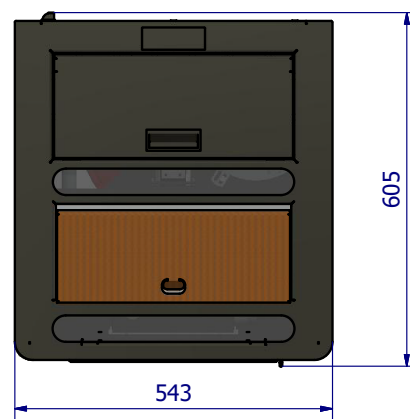
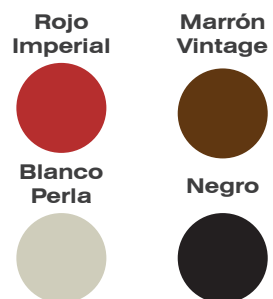
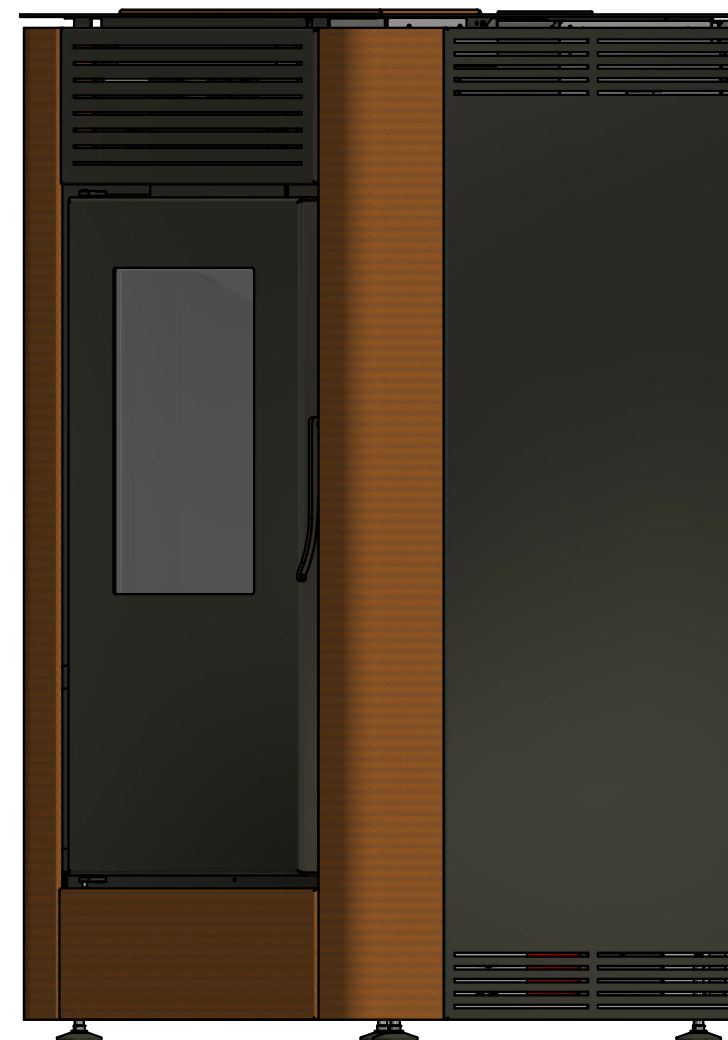
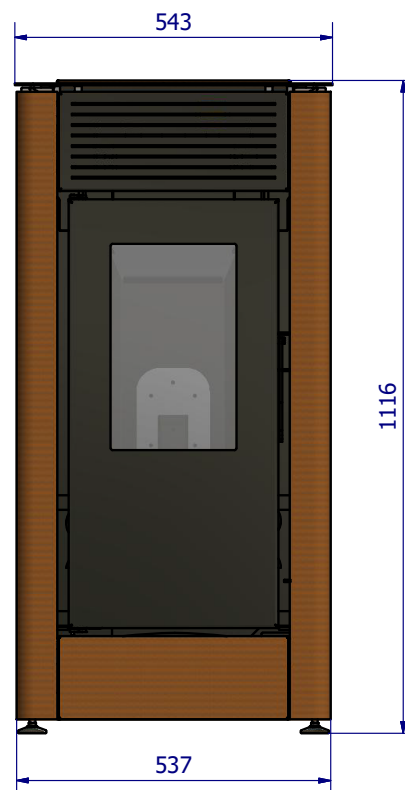
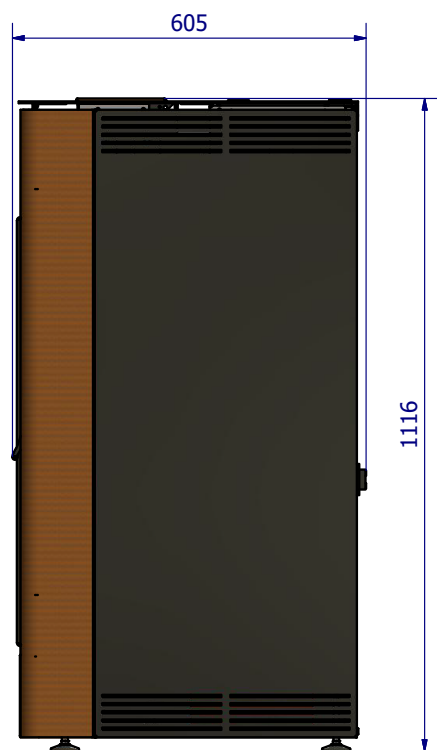




CHIMENEAS Y BARBACOAS FERLUX, S.A.
POLIG. INDUST. EL POLEAR, PARC. 1
29313 VILLANUEVA DEL TRABUCO MALAGA (ESPAÑA)
TEL. +34 952 03 11 17 FAX +34 952 03 11 18

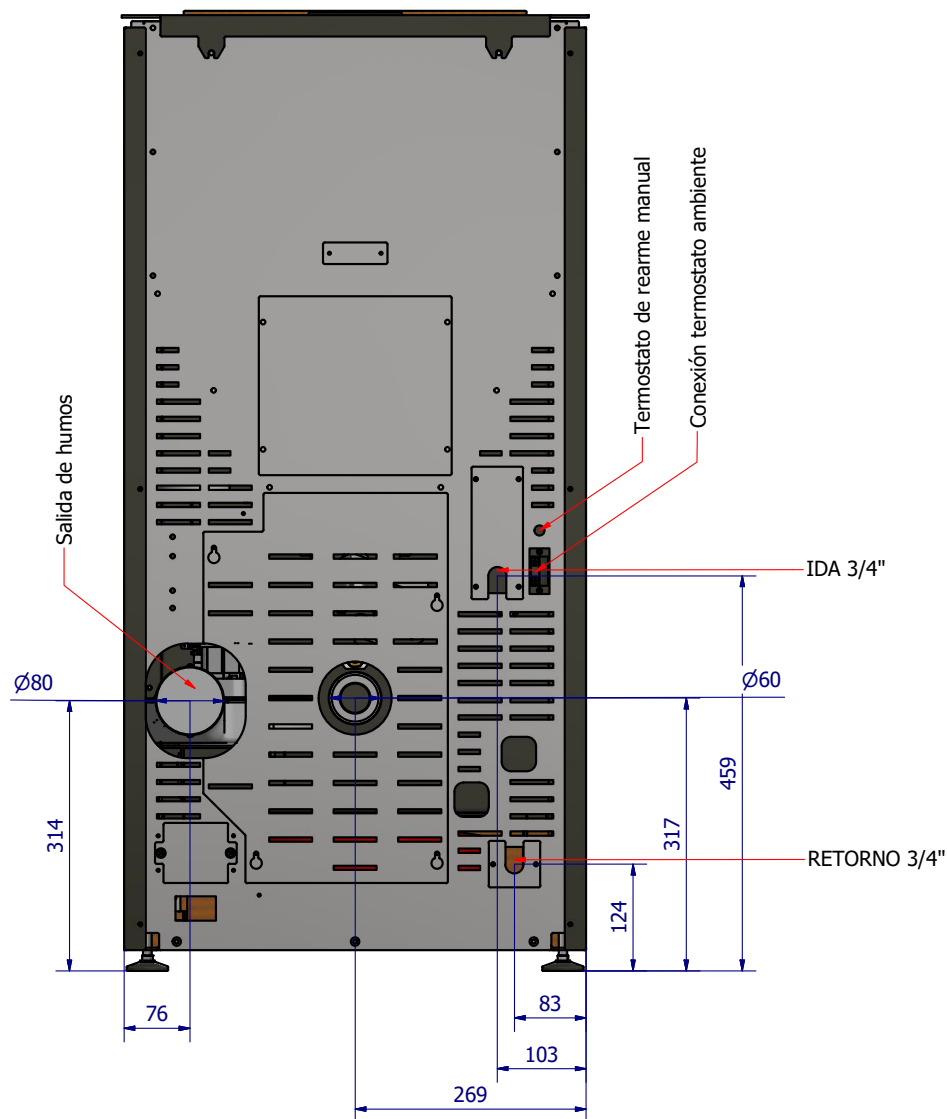




La termoestufa está dotada de un conjunto de elementos hidráulicos como son: vaso de expansión de 8 litros, bomba de circulación de alta eficiencia, válvula de seguridad de presión a 3 bares y transductor de presión. Todo ello para garantizar al usuario la mayor eficiencia, seguridad y sencillez de instalación



CHIMENEAS Y BARBACOAS FERLUX, S.A.
 POLIG. INDUST. EL POLEAR, PARC. 1
 29313 VILLANUEVA DEL TRABUCO MALAGA (ESPAÑA)
 TEL. +34 952 03 11 17 FAX +34 952 03 11 18



Datos técnicos

POTENCIA TÉRMICA NOMINAL	19,8 KW
POTENCIA TÉRMICA AGUA	16,2 KW
POTENCIA TÉRMICA REDUCIDA	5,3 KW
RENDIMIENTO P.T.N.*	94%
RENDIMIENTO P.T.R.**	96%
CONSUMO (MIN-MAX)	1,1 KG - 4,2 KG
AUTONOMÍA (MIN-MAX)	32 - 8,3 HORAS
EMISIONES CO AL 13% DE O ₂ (P.T.N. - P.T.R.)	0,02% - 0,04%
PARTICULADO - OGC - NOX (13% O ₂ MG/NM ³)	16 - 4 - 132
TEMPERATURA DE HUMOS (P.T.N. - P.T.R.)	123 °C - 54 °C
VOLUMEN CALEFACTABLE	375 M ³
SALIDA DE HUMOS	80 MM
ENTRADA DE AIRE PRIMARIO	60 MM
PESO	170 KG
CAPACIDAD DEL DEPÓSITO	35 KG

Requisitos eléctricos

ALIMENTACIÓN	220 - 230 V
FRECUENCIA	50 - 60 Hz
POTENCIA EN EL ENCENDIDO	380 W
POTENCIA MEDIA ABSORBIDA	80 W