

CHIMENEAS Y BARBACOAS FERLUX, S.A.  
POLIG. INDUST. EL POLEAR, PARC. 1  
29313 VILLANUEVA DEL TRABUCO MALAGA (ESPAÑA)  
TEL. +34 952 03 11 17 FAX +34 952 03 11 18



Rouge  
impérial



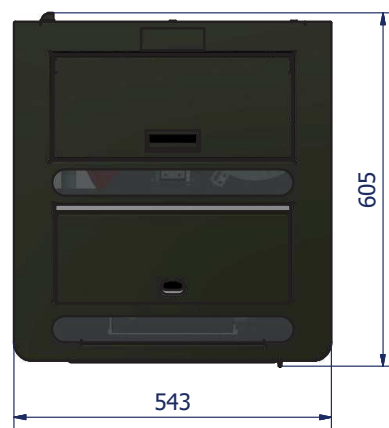
Perle  
blanche



Marron  
Vintage

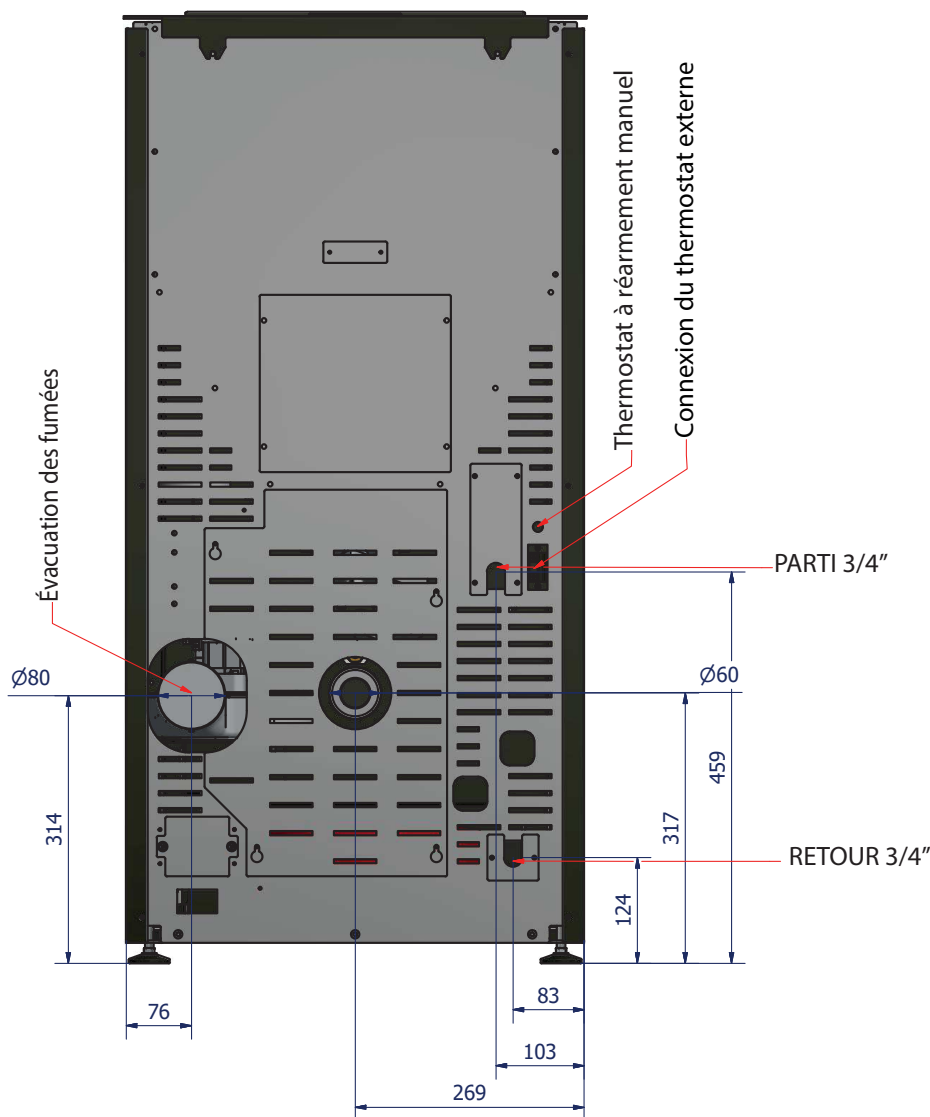


Noir





Le thermo-fourneau est équipé d'un ensemble d'éléments hydrauliques tels que: vase d'expansion de 8 litres, pompe de circulation à haute efficacité, vanne capteur de pression et de sécurité 3 bars. Tout cela pour garantir à l'utilisateur la plus grande efficacité, sécurité et simplicité d'installation.



### Donnees techniques

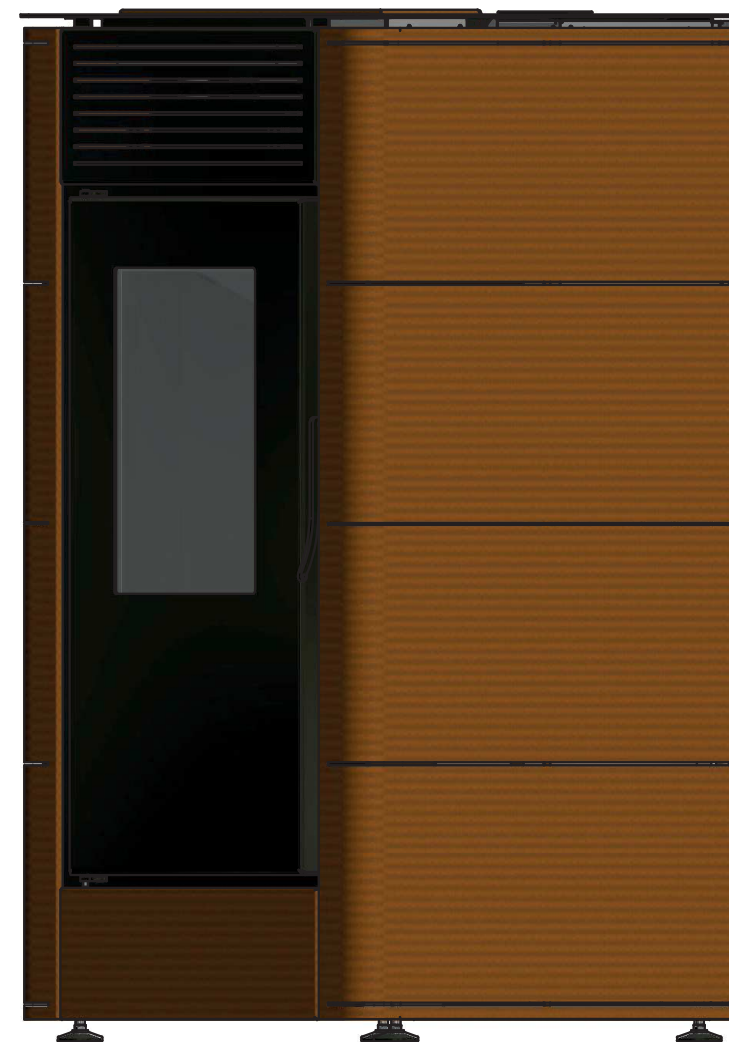
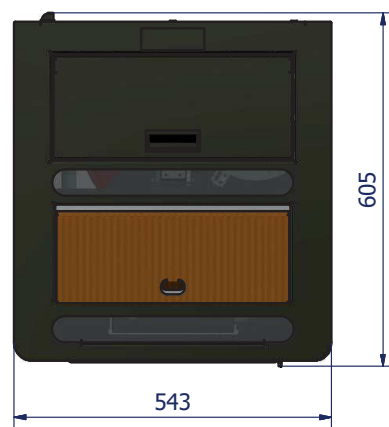
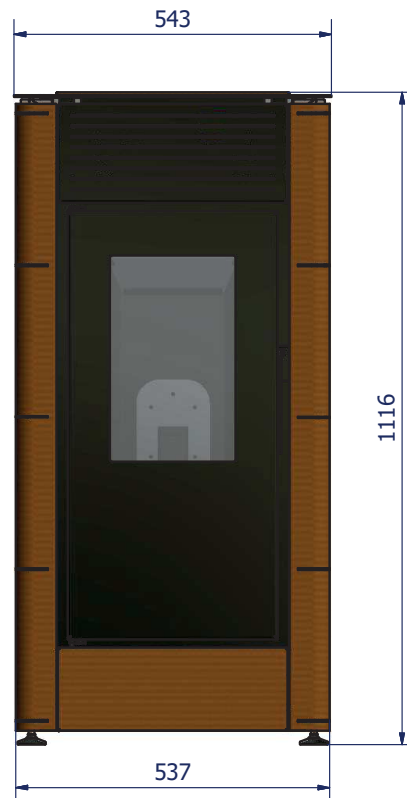
PUISSANCE UTILE MAX.	14,9 KW
PUISSANCE TRANSFÉRÉE À L'EAU	12 KW
PUISSANCE THERMIQUE UTILE MIN.	6,8 KW
RENDEMENT P.T.N*	90%
RENDEMENT P.T.R.**	93%
CONSOMMATION (MIN-MAX)	1,3 KG - 3,1 KG
AUTONOMIE (MIN-MAX)	27 - 11 HORAS
CONCENTRATION CO À 13% DE O2 (P.T.N. - P.T.R.)	0,04% - 0,03%
TEMPÉRATURE MOYENNE GAZ (P.T.N. - P.T.R.)	160 °C - 91 °C
VOLUME CHAUFFABLE	250 M <sup>3</sup>
DIAMÈTRE ÉVACUATION DES FUMÉES	80 MM
DIAMÈTRE ENTRÉE AIR PRIMAIRE	60 MM
POIDS	170 KG
CAPACITÉ DU RÉSERVOIR	35 KG

### Exigences électriques

TENSION NOMINALE	220 - 230 V
FRÉQUENCE NOMINALE	50 - 60 Hz
PUISSANCE ÉLECTRIQUE	300 W
PUISSANCE ÉLECTRIQUE NOMINALE	60 W

CHIMENEAS Y BARBACOAS FERLUX, S.A.  
 POLIG. INDUST. EL POLEAR, PARC. 1  
 29313 VILLANUEVA DEL TRABUCO MALAGA (ESPAÑA)  
 TEL. +34 952 03 11 17 FAX +34 952 03 11 18

CHIMENEAS Y BARBACOAS FERLUX, S.A.  
 POLIG. INDUST. EL POLEAR, PARC. 1  
 29313 VILLANUEVA DEL TRABUCO MALAGA (ESPAÑA)  
 TEL. +34 952 03 11 17 FAX +34 952 03 11 18



Rouge  
impériale



Perle  
blanche



Marron  
Vintage

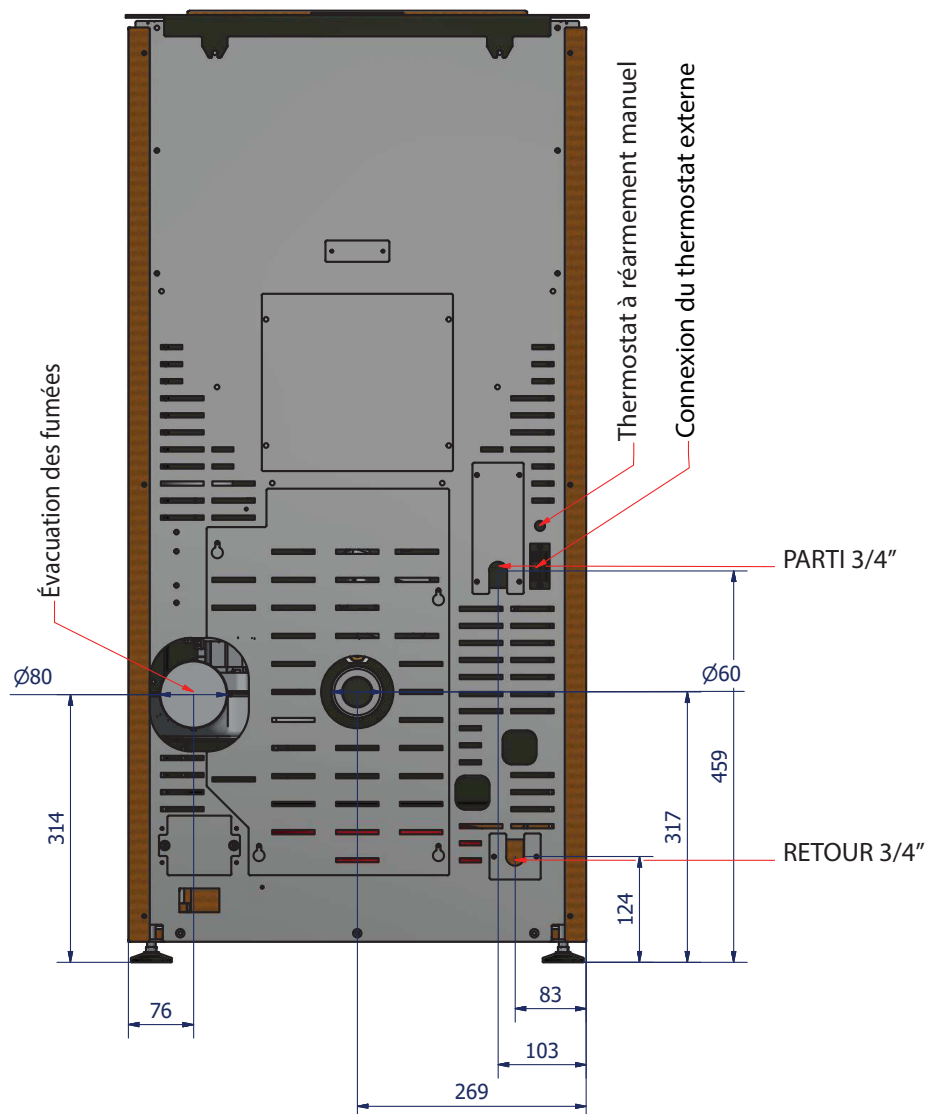


Noir





Le thermo-fourneau est équipé d'un ensemble d'éléments hydrauliques tels que: vase d'expansion de 8 litres, pompe de circulation à haute efficacité, vanne capteur de pression et de sécurité 3 bars. Tout cela pour garantir à l'utilisateur la plus grande efficacité, sécurité et simplicité d'installation.



### Donnees techniques

PUISSANCE UTILE MAX.	17,7 KW
PUISSANCE TRANSFÉRÉE À L'EAU	15,6 KW
PUISSANCE THERMIQUE UTILE MIN.	6,8 KW
RENDEMENT P.T.N*	89%
RENDEMENT P.T.R.**	93%
CONSUMMATION (MIN-MAX)	1,3 KG - 3,6 KG
AUTONOMIE (MIN-MAX)	27 - 10 HEURES
CONCENTRATION CO À 13% DE O2 (P.T.N. - P.T.R.)	0,04% - 0,03%
TEMPÉRATURE MOYENNE GAZ (P.T.N. - P.T.R.)	181 °C - 91 °C
VOLUME CHAUFFABLE	375 M <sup>3</sup>
DIAMÈTRE ÉVACUATION DES FUMÉES	80 MM
DIAMÈTRE ENTRÉE AIR PRIMAIRE	60 MM
POIDS	170 KG
CAPACITÉ DU RÉSERVOIR	35 KG

### Exigences électriques

TENSION NOMINALE	220 - 230 V
FRÉQUENCE NOMINALE	50 - 60 Hz
PUISSANCE ÉLECTRIQUE	300 W
PUISSANCE ÉLECTRIQUE NOMINALE	60 W

CHIMENEAS Y BARBACOAS FERLUX, S.A.  
 POLIG. INDUST. EL POLEAR, PARC. 1  
 29313 VILLANUEVA DEL TRABUCO MALAGA (ESPAÑA)  
 TEL. +34 952 03 11 17 FAX +34 952 03 11 18