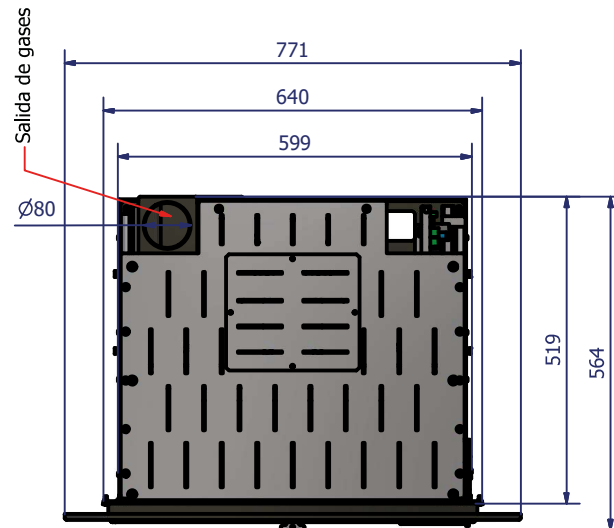
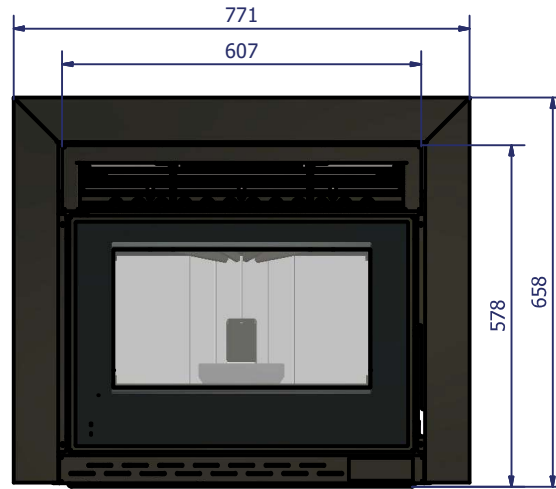
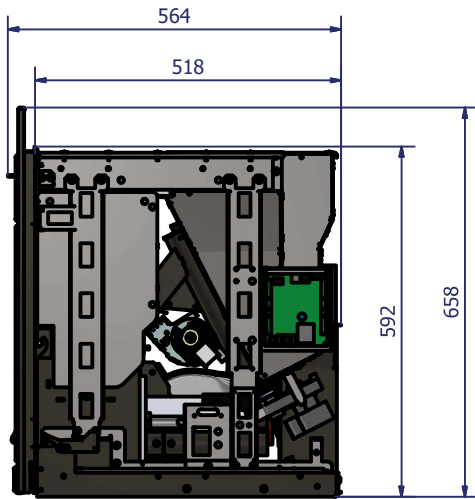


AIRE

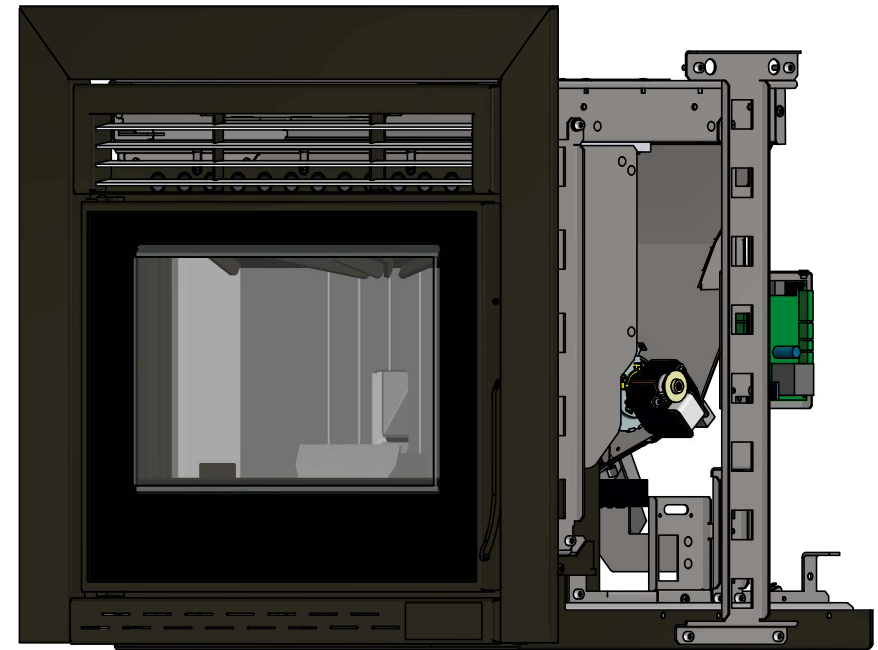
Ulyses 8 **A+**

[www.ferlux.es](http://www.ferlux.es)

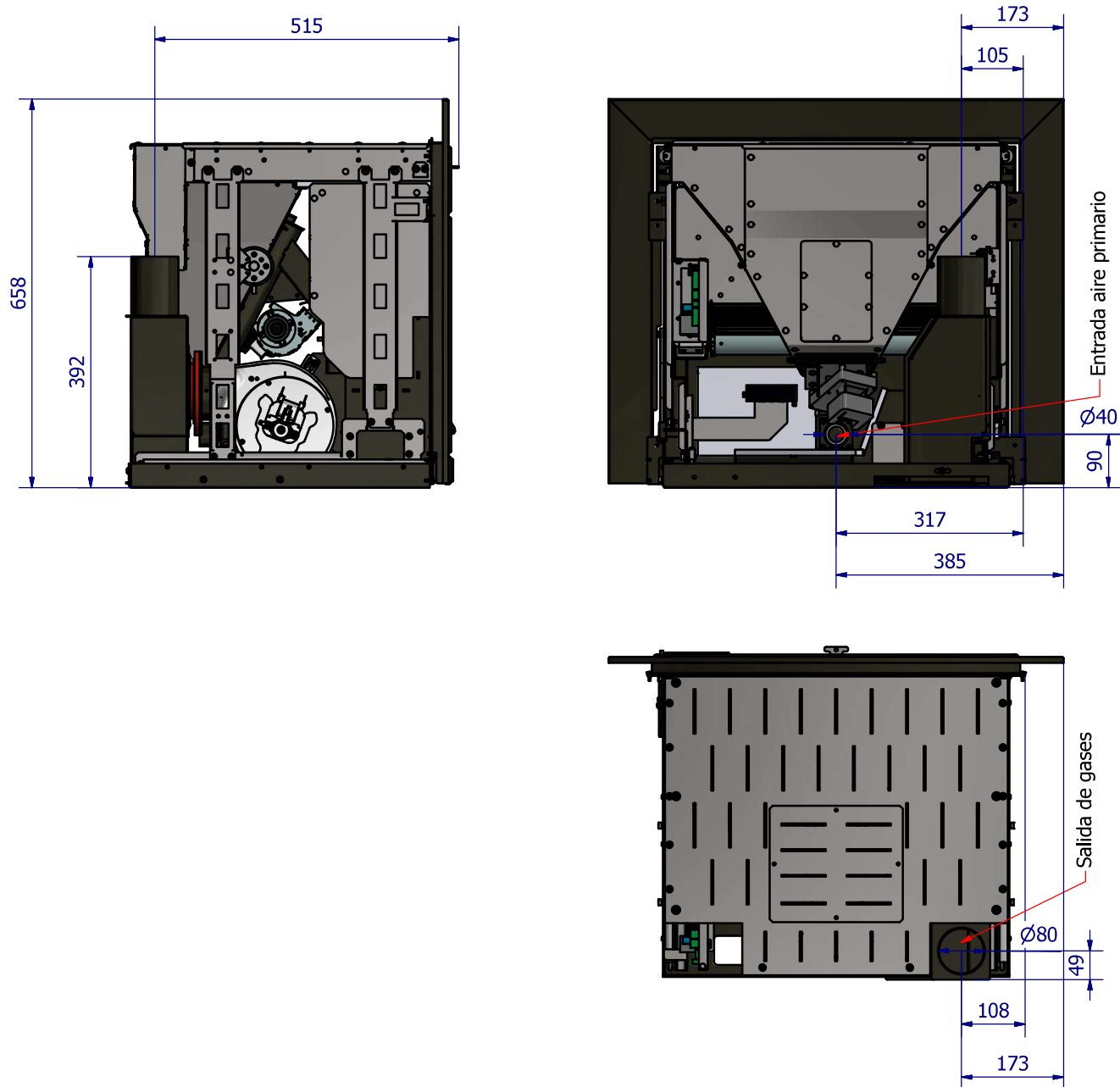
CHIMENEAS Y BARBACOAS FERLUX, S.A.  
POLIG. INDUST. EL POLEAR, PARC. 1  
29313 VILLANUEVA DEL TRABUCO MALAGA (ESPAÑA)  
TEL. +34 952 03 11 17 FAX +34 952 03 11 18



Negro



CHIMENEAS Y BARBACOAS FERLUX, S.A.  
 POLIG. INDUST. EL POLEAR, PARC. 1  
 29313 VILLANUEVA DEL TRABUCO MALAGA (ESPAÑA)  
 TEL. +34 952 03 11 17 FAX +34 952 03 11 18



## Datos técnicos

POTENCIA TÉRMICA NOMINAL	8,4 KW
POTENCIA TÉRMICA AMBIENTAL	8,4 KW
POTENCIA TÉRMICA REDUCIDA	4,9 KW
RENDIMIENTO P.T.N.*	88%
RENDIMIENTO P.T.R.**	90%
CONSUMO (MIN-MAX)	1,1 KG - 2,0 KG
AUTONOMÍA (MIN-MAX)	11 - 6 HORAS
EMISIONES CO AL 13% DE O <sub>2</sub> (P.T.N. - P.T.R.)	0,04% - 0,04%
TEMPERATURA DE HUMOS (P.T.N. - P.T.R.)	188 °C - 131 °C
VOLUMEN CALEFACTABLE	210 M <sup>3</sup>
SALIDA DE HUMOS	80 MM
ENTRADA DE AIRE PRIMARIO	40 MM
PESO	99 KG
CAPACIDAD DEL DEPÓSITO	13 KG

## Requisitos eléctricos

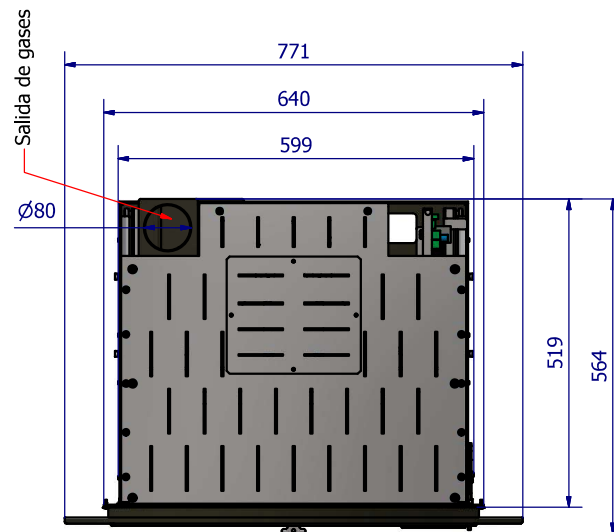
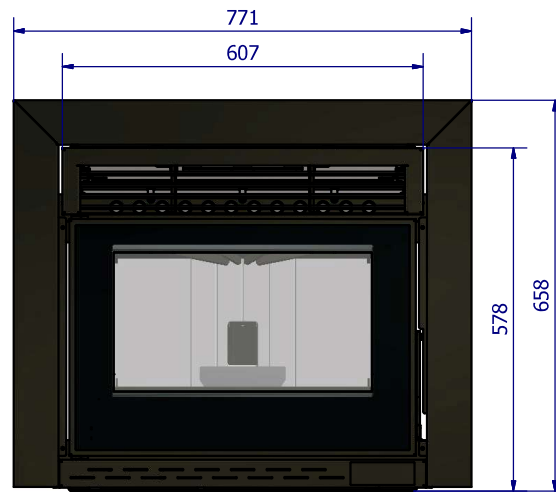
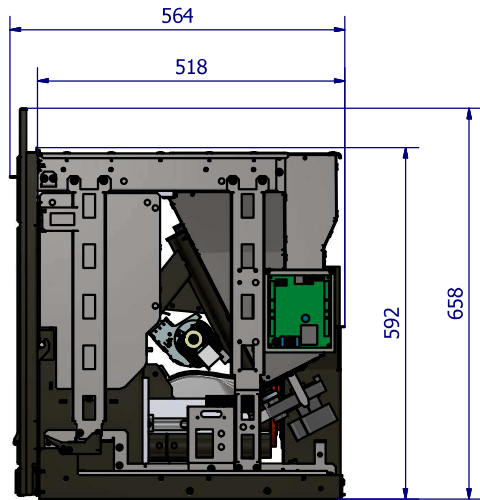
ALIMENTACIÓN	220 - 230 V
FRECUENCIA	50 - 60 Hz
POTENCIA EN EL ENCENDIDO	300 W
POTENCIA MEDIA ABSORBIDA	60 W

AIRE

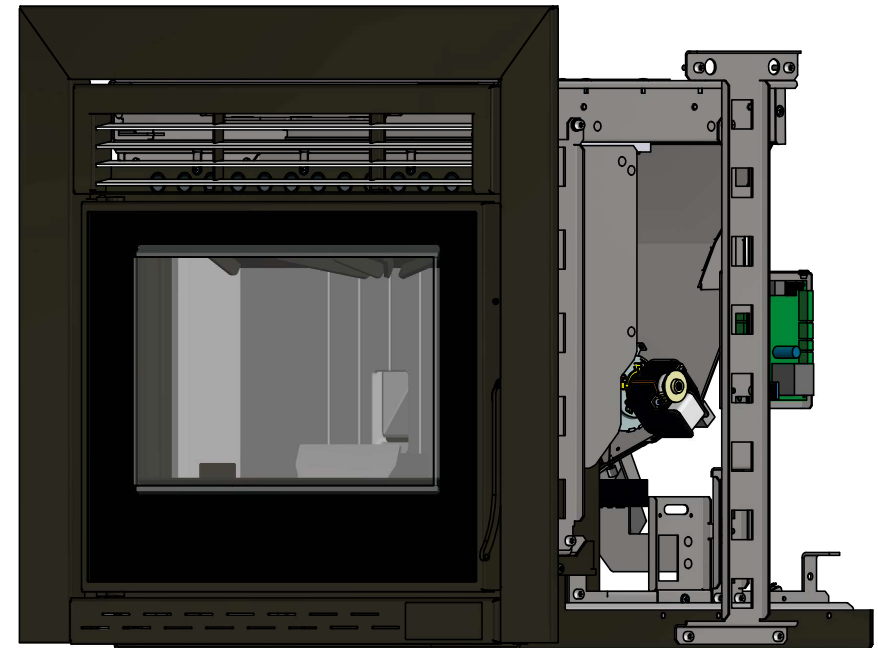
Ulyses 10 **A+**

[www.ferlux.es](http://www.ferlux.es)

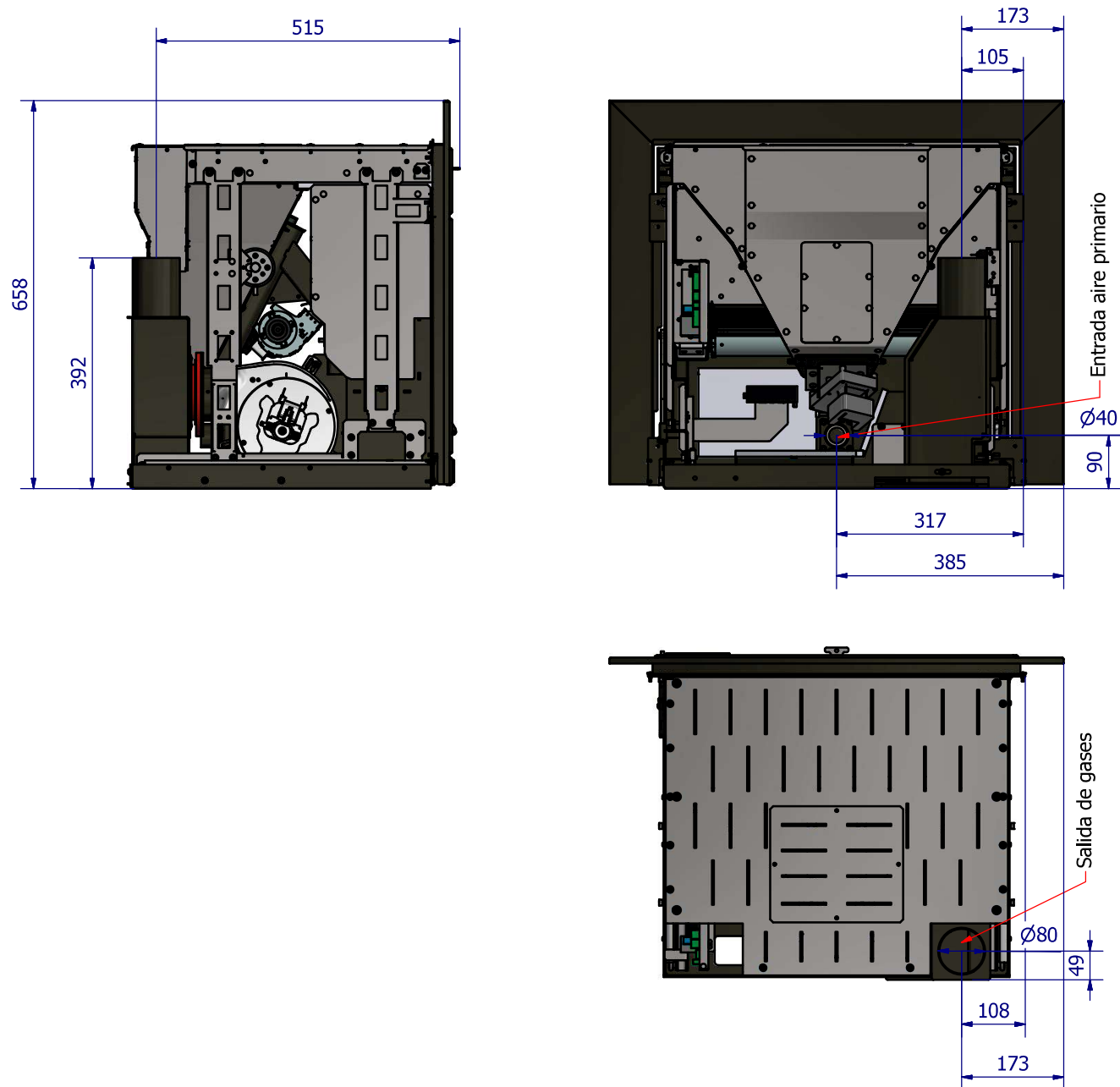
CHIMENEAS Y BARBACOAS FERLUX, S.A.  
POLIG. INDUST. EL POLEAR, PARC. 1  
29313 VILLANUEVA DEL TRABUCO MALAGA (ESPAÑA)  
TEL. +34 952 03 11 17 FAX +34 952 03 11 18



Negro



CHIMENEAS Y BARBACOAS FERLUX, S.A.  
 POLIG. INDUST. EL POLEAR, PARC. 1  
 29313 VILLANUEVA DEL TRABUCO MALAGA (ESPAÑA)  
 TEL. +34 952 03 11 17 FAX +34 952 03 11 18



## Datos técnicos

POTENCIA TÉRMICA NOMINAL	10 KW
POTENCIA TÉRMICA AMBIENTAL	10 KW
POTENCIA TÉRMICA REDUCIDA	4.9 KW
RENDIMIENTO P.T.N.*	87%
RENDIMIENTO P.T.R.**	90%
CONSUMO (MIN-MAX)	1.1 KG - 2.4 KG
AUTONOMÍA (MIN-MAX)	12 - 5 HORAS
EMISIONES CO AL 13% DE O <sub>2</sub> (P.T.N. - P.T.R.)	0,04% - 0,04%
TEMPERATURA DE HUMOS (P.T.N. - P.T.R.)	216 °C - 131 °C
VOLUMEN CALEFACTABLE	245 M <sup>3</sup>
SALIDA DE HUMOS	80 MM
ENTRADA DE AIRE PRIMARIO	40 MM
PESO	99 KG
CAPACIDAD DEL DEPÓSITO	13 KG

## Requisitos eléctricos

ALIMENTACIÓN	220 - 230 V
FRECUENCIA	50 - 60 Hz
POTENCIA EN EL ENCENDIDO	300 W
POTENCIA MEDIA ABSORBIDA	60 W