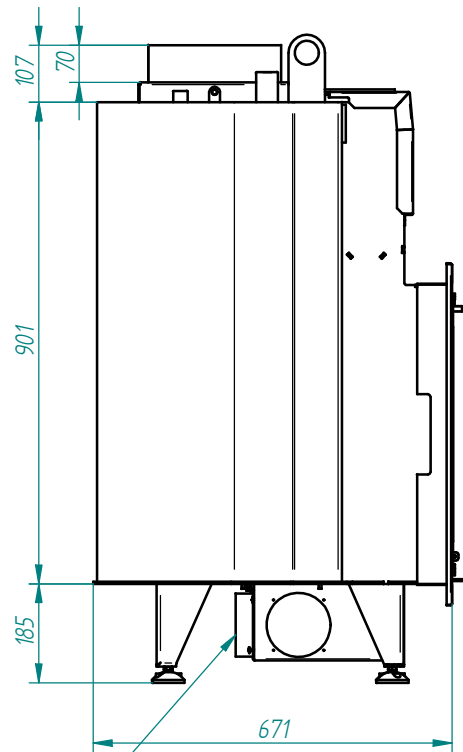
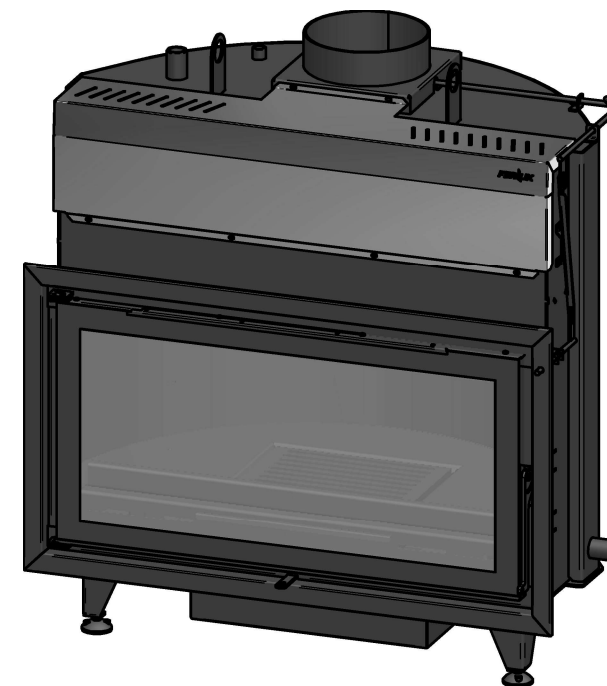


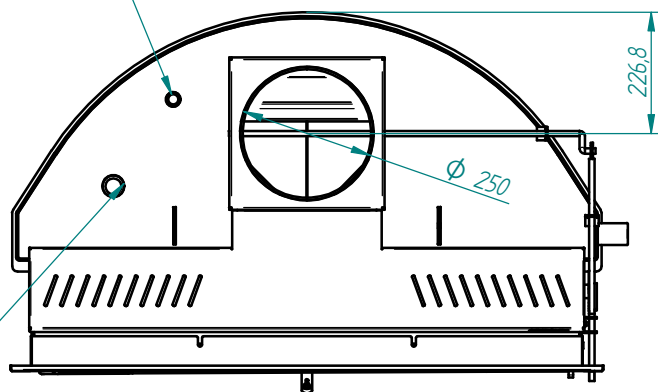
Entrada lateral
(1" para entrada agua fria)



entrada aire inf.
Ø 120 mm



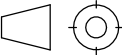
Salida superior 1/2" para entrada de
sonda de temperatura, presión, etc



Salida superior 1" para
salida de agua caliente

DATOS TÉCNICOS K-100

CRISTAL: 908x438x4 mm
 CRISTAL SERIGRAFIADO: 969x499x4xmm
 PESO APROX. EN VACÍO: 262 Kg
 CAPACIDAD DE AGUA: 85 l.
 POTENCIA NOMINAL: 36,8 KW
 POTENCIA CEDIDA AL AGUA: 16,7 KW
 RENDIMIENTO: 80 %
 EMISION CO (13% O2): 0,36 %
 COMBUSTIBLE: LEÑA
 NORMA: EN 13229
 DEPRESIÓN EN EL TIRO: 10-15 Pa

	Fecha	Nombre	Sistema 	<h1>Ferlux</h1>
Dibujado	23/11/17	E.R.C.		
Comprob.				
Revisión		01		
Escala	DESIGNACIÓN K 100 FERLUX			Tolerancias generales EN 22768-1 (m)
Archivo: ficha técnica K100 ch.glv.dft				Hoja 1 de 1