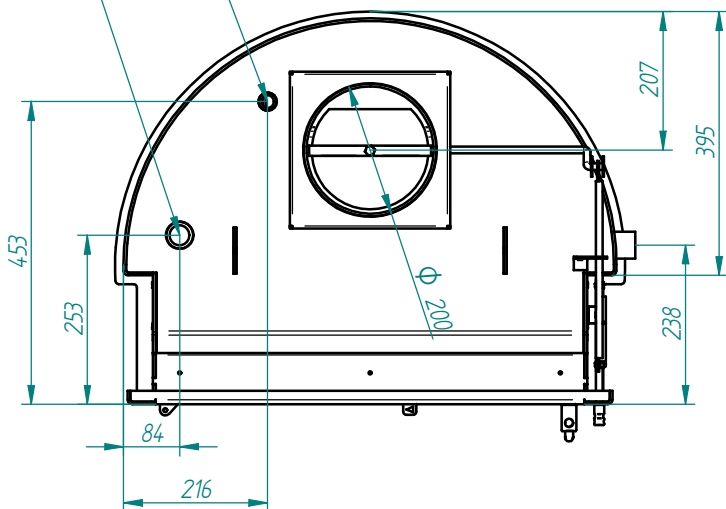


Toma superior 1" para la salida de agua caliente

Toma superior auxiliar 1/2"



DATOS TÉCNICOS K-65

PESO APROX. EN VACÍO: 182 Kg
 CAPACIDAD DE AGUA: 50 l.
 POTENCIA NOMINAL: 14 KW
 POTENCIA CEDIDA AL AGUA: 9,9 KW
 RENDIMIENTO: 78,6 %
 EMISION CO (13% O2): 0,17 %
 COMBUSTIBLE: LEÑA
 NORMA: EN 13229
 DEPRESIÓN EN EL TIRO: 10-15 Pa

	Fecha	Nombre	Sistema 	<h1>Ferlux</h1>
Dibujado	3/06/15	E.R.C.		
Comprob.				
Revisión		01		
Escala	DESIGNACIÓN K - 65 FERLUX			Tolerancias generales EN 22768-1 (m)
Archivo: ficha tecn. AGF65-C000 BLOQUE AGUA (R3).dft				Hoja 1 de 1