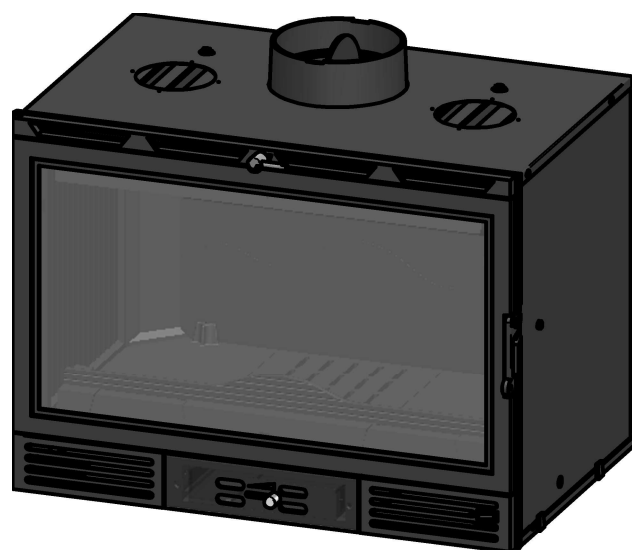
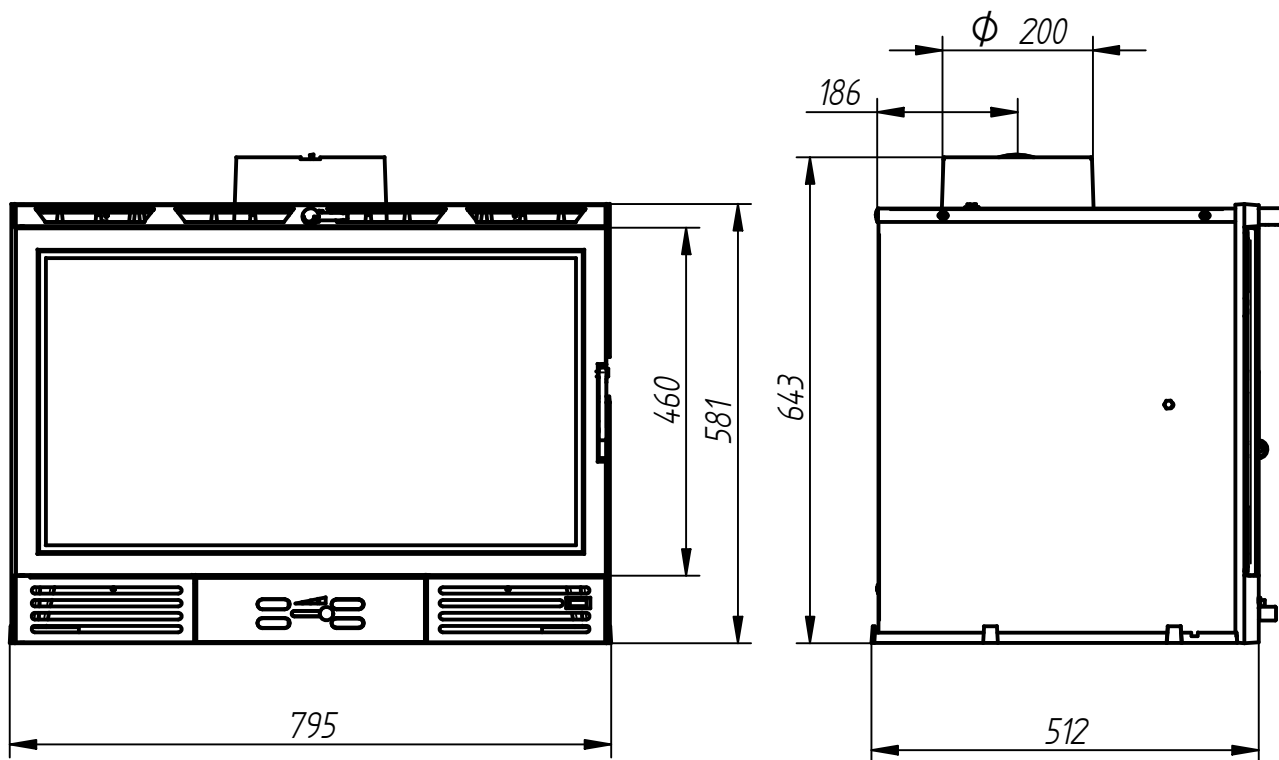


**FICHA TÉCNICA / TECHNICAL DATA
850:**

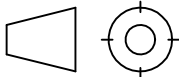
DIMENSIONES CRISTAL / GLASS MEASUREMENT: 712 x 396 mm
 PESO APROX. / ESTIMATE WEIGHT: 166 Kg
 COMBUSTIBLE LEÑA / WOOD BURNING
 NORMA / STANDARD: EN 13229
 DEPRESION EN EL TIRO: 5 A 12 Pa
 POTENCIA NOMINAL / NOMINAL POWER: 12,6 KW
 RENDIMIENTO / EFFICIENCY: 71 %
 EMISIÓN DE CO / CO EMISSION: 0,26 %

	Fecha	Nombre	Sistema 	<h1>Ferlux</h1>
Dibujado	21/05/08	R.C.P.G.		
Comprob.				
Revisión		01		
Escala	DESIGNACIÓN			Tolerancias generales
	ficha técnica CASSETTE 850			EN 22768-1 (m)
Archivo: ficha técnica 850 (R8).dft				Hoja 1 de 1



**FICHA TÉCNICA / TECHNICAL DATA
850:**

DIMENSIONES CRISTAL / GLASS MEASUREMENT: 700 x 400 mm
 PESO / WEIGHT: 166 Kg
 COMBUSTIBLE LEÑA / WOOD BURNING
 NORMA / STANDARD: EN 13229
 DEPRESION EN EL TIRO: 5 A 12 Pa
 POTENCIA NOMINAL / NOMINAL POWER: 12 KW
 RENDIMIENTO / EFFICIENCY: 71 %
 EMISIÓN DE CO / CO EMISSION: 0,3 %

	Fecha	Nombre	Sistema 	<h1>Ferlux</h1>
Dibujado	21/05/08	R.C.P.G.		
Comprob.				
Revisión		01		
Escala	DESIGNACIÓN			Tolerancias generales
	ficha técnica CASSETTE 850			EN 22768-1 (m)
Archivo: CASSETTE 850 (R7).dtf				Hoja 1 de 1