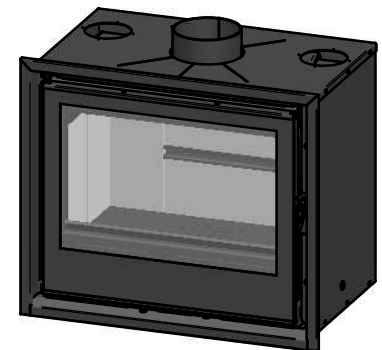
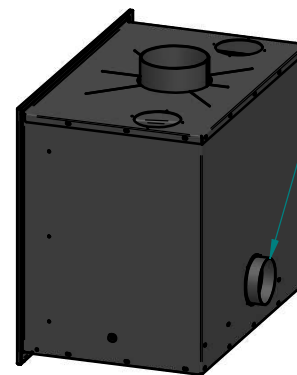


Entrada trasera de aire



**FICHA TÉCNICA / TECHNICAL DATA
F-700:**

DIMENSIONES CRISTAL / GLASS MEASUREMENT: 590 x 408 mm
 CRISTAL SERIGRAFIADO / SILK-SCREEN PRINTED GLASS: 667 x 550 mm
PESO / WEIGHT: 155 Kg
POT. NOMINAL / NOMINAL POWER: 9,4 KW
RENDIMIENTO / EFFICIENCY: 80 %
COMBUSTIBLE LEÑA / WOOD BURNING
NORMA / STANDARD: EN 13229
DEPRESION EN EL TIRO: 5 A 12 Pa

	Fecha	Nombre	Sistema	Ferlux
Dibujado	7/07/15			
Comprob.				
	Revisión	01		
Escala	DESIGNACIÓN			Tolerancias generales
	FICHA TECN.F-700			EN 22768-1 (m)
Archivo: ficha tecn. F-700 (R3) (+80).dft				Hoja 1 de 1